



ΜΟΝΤΕΛΟ: PB1150PS2  
ΕΞΑΡΤΗΜΑ : 10832



# PIT BOSS<sup>®</sup> PRO SERIES

## NAVIGATOR PB1150PS2

Ψησταριά & καπνιστήρι με πέλλετ ξύλου

ΣΗΜΑΝΤΙΚΟ: ΔΙΑΒΑΣΤΕ ΠΡΟΣΕΚΤΙΚΑ ΤΟ ΕΓΧΕΙΡΙΔΙΟ ΧΡΗΣΗΣ ΠΡΙΝ ΤΗ ΛΕΙΤΟΥΡΓΙΑ ΤΟΥ ΠΡΟΪΟΝΤΟΣ. ΚΡΑΤΗΣΤΕ ΤΟ ΓΙΑ ΜΕΛΛΟΝΤΙΚΗ ΠΑΡΑΠΟΜΠΗ

Μόνο για εξωτερική και οικιακή χρήση. Όχι για εμπορική χρήση.



**ΠΡΟΕΙΔΟΠΟΙΗΣΗ:** Διαβάστε ολόκληρο το εγχειρίδιο πριν από την εγκατάσταση και τη χρήση αυτής της ηλεκτρικής συσκευής καύσης πέλλετ. Η μη τήρηση αυτών των οδηγιών μπορεί να οδηγήσει σε υλικές ζημιές, σωματικές βλάβες ή ακόμα και θάνατο. Επικοινωνήστε με τοπικούς υπαλλήλους επιθεώρησης κτιρίων ή την πυροσβεστική για περιορισμούς και απαιτήσεις επιθεώρησης εγκατάστασης στην περιοχή σας.



Μόνο για εξωτερική και οικιακή χρήση. Όχι για εμπορική χρήση

# Πληροφορίες Ασφαλείας

**Οι κυριότερες αιτίες ανάφλεξης οικιακών συσκευών είναι η κακή συντήρηση και η παντελής έλλειψη συντήρησης που απαιτείται στα διάκενα καύσιμων υλικών. Είναι υψίστης σημασίας αυτό το προϊόν να εγκατασταθεί μόνο σύμφωνα με αυτές τις οδηγίες.**

Διαβάστε και κατανοήστε ολόκληρο αυτό το εγχειρίδιο πριν επιχειρήσετε να συναρμολογήσετε, να εγκαταστήσετε ή να χειριστείτε το προϊόν. Αυτό θα διασφαλίσει ότι θα λάβετε την πιο ευχάριστη και απροβλημάτιστη λειτουργία της νέας σας ψησταριάς με πέλλετ. Σας συμβουλεύουμε επίσης να διατηρήσετε αυτό το εγχειρίδιο για μελλοντική αναφορά.

## ΚΙΝΔΥΝΟΙ ΚΑΙ ΠΡΟΕΙΔΟΠΟΙΗΣΕΙΣ

**Πρέπει να επικοινωνήσετε με την τοπικούς υπαλλήλους επιθεώρησης κτιρίων ή την πυροσβεστική ή την αρμόδια αρχή, για να λάβετε τις απαραίτητες άδειες, οδηγίες ή πληροφορίες για τυχόν περιορισμούς εγκατάστασης, όπως εγκατάσταση καπνιστή σε εύφλεκτη επιφάνεια, απαιτήσεις προς επιθεώρηση ή ακόμη και την δυνατότητα χρήσης, στην περιοχή σας.**

1. Πρέπει να διατηρείται ελάχιστη απόσταση 305mm (12 inch) από τα πλαϊνά μέρη της ψησταριάς και 305mm (12 inch) από το πίσω μέρος της ψησταριάς από εύφλεκτες κατασκευές. Μην τοποθετείτε τη συσκευή σε εύφλεκτα δάπεδα ή δάπεδα προστατευμένα με εύφλεκτες επιφάνειες, εκτός εάν ληφθούν οι κατάλληλες άδειες από τις αρμόδιες αρχές. Μην χρησιμοποιείτε αυτήν τη συσκευή σε εσωτερικούς χώρους ή σε κλειστό, μη αεριζόμενο χώρο. Αυτή η συσκευή πέλλετ ξύλου δεν πρέπει να τοποθετείται κάτω από εύφλεκτο υπόστεγο ή προεξοχή. Κρατήστε την ψησταριά σας σε χώρο καθαρό και απαλλαγμένο από εύφλεκτα υλικά, βενζίνη και άλλους εύφλεκτους ατμούς και υγρά.

**Σε περίπτωση πυρκαγιάς από λίπη, απενεργοποιήστε την ψησταριά και αφήστε το καπάκι κλειστό μέχρι να σβήσει η φωτιά. Αποσυνδέστε το καλώδιο τροφοδοσίας από τη συνδεδεμένη πρίζα. Μην ρίχνετε νερό στη μονάδα. Μην προσπαθήσετε να σβήσετε τη φωτιά. Είναι σημαντικό να διατηρείτε στο χώρο έναν εγκεκριμένο πυροσβεστήρα (κατηγορίας ABC). Εάν η πυρκαγιά είναι ανεξέλεγκτη, καλέστε την Πυροσβεστική.**

2. Κρατήστε τα καλώδια τροφοδοσίας και τα καύσιμα μακριά από θερμαινόμενες επιφάνειες. Μην χρησιμοποιείτε την ψησταριά σας στη βροχή ή κοντά σε οποιαδήποτε πηγή νερού. Αν τα καλώδια τροφοδοσίας έχουν υποστεί οποιαδήποτε βλάβη, πρέπει να αντικατασταθούν είτε από τον κατασκευαστή, είτε από αντιπρόσωπο είτε από κάποιο άτομο αρμόδιο, έτσι ώστε να αποφευχθεί τυχόν κίνδυνος.

3. Μετά από μια περίοδο αποθήκευσης ή μη χρήσης, ελέγξτε το δοχείο καύσης για εμπόδια, τη χοάνη για ξένα αντικείμενα και τυχόν απόφραξη του αέρα γύρω από την εισαγωγή του ανεμιστήρα ή την καμινάδα. Καθαρίστε πριν από τη χρήση. Απαιτείται τακτική φροντίδα και συντήρηση για να παραταθεί η διάρκεια ζωής της μονάδας σας. Εάν η ψησταριά φυλάσσεται κάπου έξω κατά τη διάρκεια της περιόδου των βροχών ή σε περιόδους υψηλής υγρασίας, θα πρέπει να ληφθεί μέριμνα ώστε να διασφαλιστεί ότι το νερό δεν θα μπει στη χοάνη. Τα πέλλετ ξύλου όταν βραχούν ή εκτεθούν σε υψηλή υγρασία, θα διασταλούν πολύ, θα αποσυντεθούν και θα μπλοκάρουν το σύστημα τροφοδοσίας. Αποσυνδέετε πάντα το ρεύμα, πριν εκτελέσετε οποιαδήποτε επισκευή ή συντήρηση.

**Μην μεταφέρετε την ψησταριά σας κατά τη διάρκεια της χρήσης ή όταν είναι ακόμα ζεστή. Βεβαιωθείτε ότι η φωτιά έχει σβήσει εντελώς και ότι η ψησταριά είναι εντελώς δροσερή στο άγγιγμα πριν την μετακινήσετε.**

4. Συνιστάται η χρήση ανθεκτικών στη θερμότητα γαντιών για μάρμπεκιου όταν χειρίζετε την ψησταριά. Μην χρησιμοποιείτε αξεσουάρ που δεν προορίζονται για χρήση με αυτήν τη συσκευή. Μην τοποθετείτε κάλυμμα μάρμπεκιου ή οτιδήποτε εύφλεκτο στον αποθηκευτικό χώρο κάτω από το μάρμπεκιου.

5. Για να μην έρχονται σε επαφή δάχτυλα, ρούχα ή άλλα αντικείμενα με το σύστημα τροφοδοσίας, η συσκευή είναι εξοπλισμένη με μεταλλικό παραπέτασμα ασφαλείας, τοποθετημένο στο εσωτερικό της χοάνης. Αυτό το διαχωριστικό δεν πρέπει να αφαιρεθεί, εκτός εάν έχει υποδειχθεί από την Εξυπηρέτηση Πελατών ή έναν εξουσιοδοτημένο αντιπρόσωπο.

**Αυτή η συσκευή συνιστάται να ΜΗ χρησιμοποιείται από παιδιά, από άτομα με μειωμένες σωματικές, αισθητηριακές ή νοητικές ικανότητες ή έλλειψη εμπειρίας και γνώσης, εκτός εάν βρίσκονται υπό άμεση επίβλεψη ή καθοδήγηση από άτομο υπεύθυνο για την ασφάλειά τους. Τα παιδιά δεν πρέπει να χρησιμοποιούν την συσκευή ως παιχνίδι. Ο καθαρισμός και η συντήρηση της μονάδας δεν πρέπει να γίνεται από παιδιά δίχως την επίβλεψη από κάποιον ενήλικα.**

6. Τμήματα του μπάρμπεκιου μπορεί να είναι πολύ ζεστά και μπορεί να προκληθεί σοβαρός τραυματισμός. Κρατήστε τα μικρά παιδιά και τα κατοικίδια ζώα μακριά κατά τη χρήση της συσκευής.

7. Μη διευρύνετε τις τρύπες ανάφλεξης ή τα δοχεία καύσης. Η μη τήρηση αυτής της προειδοποίησης μπορεί να οδηγήσει σε κίνδυνο πυρκαγιάς και σωματική βλάβη και θα ακυρώσει την εγγύησή σας.

8. Το προϊόν μπορεί να έχει αιχμηρά άκρα ή σημεία. Η επαφή μπορεί να προκαλέσει τραυματισμό. Χειριστείτε το με προσοχή.

## ΑΠΟΡΡΙΨΗ ΣΤΑΧΤΗΣ

Η στάχτη πρέπει να τοποθετείται σε μεταλλικό δοχείο με σφιχτό καπάκι. Το κλειστό δοχείο στάχτης πρέπει να τοποθετείται σε μη εύφλεκτο δάπεδο ή στο έδαφος, πολύ μακριά από όλα τα εύφλεκτα υλικά, εν αναμονή της τελικής απόρριψης. Αν πρόκειται οι στάχτες να απορριφθούν με ταφή στο έδαφος ή διασκορπίζοντας τις τοπικά, πρέπει πρώτα να διατηρούνται σε κλειστό δοχείο μέχρι να κρυώσουν καλά όλα τα υπολείμματα καύσης.

## ΚΑΥΣΙΜΟ ΠΕΛΛΕΤ ΞΥΛΟΥ

Αυτή η συσκευή μαγειρέματος πέλλετ έχει σχεδιαστεί και εγκριθεί για πέλλετ φτιαγμένο από φυσικό, καύσιμο ξύλο, μόνο. Οποιοσδήποτε άλλος τύπος καυσίμου χρησιμοποιηθεί σε αυτήν τη συσκευή θα ακυρώσει την εγγύηση και την καταχώρηση ασφαλείας. Πρέπει να χρησιμοποιείτε μόνο οποιοδήποτε πέλλετ φυσικού ξύλου, σχεδιασμένο για καύση σε ψησταριές μπάρμπεκιου πέλλετ. Μη χρησιμοποιείτε καύσιμο που έχει την ένδειξη ότι περιέχει πρόσθετα. Τα πέλλετ από ξύλο είναι πολύ ευαίσθητα στην υγρασία και πρέπει πάντα να αποθηκεύονται σε αεροστεγές δοχείο. Αν πρόκειται να αποθηκεύσετε την ψησταριά, χωρίς να τη χρησιμοποιείτε για μεγάλο χρονικό διάστημα, συνιστούμε να καθαρίσετε όλα τα πέλλετ από τη χοάνη και τον μηχανισμό του κοχλία της ψησταριάς, για την αποφυγή εμπλοκών. Το καύσιμο πέλλετ έχει μέση τιμή θερμότητας στα 8000-8770 BTU/LB, περιεκτικότητα σε τέφρα < 1%

**Μη χρησιμοποιείτε αλκοόλ, πετρέλαιο, βενζίνη, υγρό αναπτήρα ή κηροζίνη για να ανάψετε ή να αναζωογονήσετε τη φωτιά στην ψησταριά σας. Κρατήστε όλες αυτές τις ουσίες και υγρά πολύ μακριά από τη συσκευή όταν τη χρησιμοποιείτε.**

Μέχρι αυτή τη στιγμή, δεν υπάρχει βιομηχανικό πρότυπο για τα πέλλετ ξύλου για μπάρμπεκιου, αν και οι περισσότεροι μύλοι παρασκευής πέλλετ χρησιμοποιούν τα ίδια πρότυπα για την κατασκευή πέλλετ ξύλου για οικιακή χρήση. Περισσότερες πληροφορίες μπορείτε να βρείτε στη διεύθυνση [www.pelletheat.org](http://www.pelletheat.org) ή στο Pellet Fuel Institute.

Επικοινωνήστε με τον τοπικό σας αντιπρόσωπο για την ποιότητα των πέλλετ στην περιοχή σας και για πληροφορίες σχετικά με την ποιότητα των εταιριών. Καθώς δεν υπάρχει η δυνατότητα να ελεγχθεί η ποιότητα των πέλλετ που χρησιμοποιούνται στη συσκευή, η Dansons δεν αναλαμβάνει καμία ευθύνη για οποιαδήποτε βλάβη προκαλείται από την ποιότητα του καυσίμου.

## ΚΡΕΟΖΩΤΟ

Το κρεόζωτο, ή αιθάλη, είναι μια ουσία που μοιάζει με πίσσα. Κατά την καύση, παράγει μαύρο καπνό με υπόλειμμα που είναι επίσης μαύρου χρώματος. Η αιθάλη ή το κρεόζωτο σχηματίζονται όταν η συσκευή δεν λειτουργεί σωστά, λόγω: απόφραξης του δοχείου καύσης, απόφραξης του ανεμιστήρα καύσης, αποτυχίας καθαρισμού και συντήρησης της περιοχής καύσης ή κακής καύσης αέρα-καυσίμου.

Είναι επικίνδυνο να λειτουργεί η συσκευή εάν η φλόγα γίνει πολύ σκούρα ή γεμάτη καπνιά, ή εάν το δοχείο καύσης είναι υπερβολικά γεμάτο με πέλλετ. Αυτό το κρεόζωτο, όταν αναφλεγεί, δημιουργεί μια εξαιρετικά θερμή και ανεξέλεγκτη φωτιά, παρόμοια με μια φωτιά λίπους. Εάν συμβεί αυτό, απενεργοποιήστε τη μονάδα, αφήστε την να κρυώσει εντελώς και, στη συνέχεια, ελέγξτε για συντήρηση και καθαρισμό. Συνήθως συσσωρεύεται κατά μήκος των περιοχών εξάτμισης.

Εάν έχει δημιουργηθεί κρεόζωτο μέσα στη μονάδα, αφήστε τη μονάδα να ζεσταθεί σε χαμηλή θερμοκρασία, απενεργοποιήστε τη συσκευή και, στη συνέχεια, σκουπίστε τυχόν σχηματισμό του με μια πετσέτα χειρός. Παρομοίως με την πίσσα, είναι πολύ πιο εύκολο να καθαριστεί όταν είναι ζεστό, καθώς γίνεται υγρό.

## Μονοξείδιο του Άνθρακα (“ο σιωπηλός δολοφόνος”)

Το μονοξείδιο του άνθρακα είναι ένα άχρωμο, άοσμο, άγευστο αέριο που παράγεται από καύση αερίου, ξύλου, προπανίου, άνθρακα ή άλλου καυσίμου. Το μονοξείδιο του άνθρακα μειώνει την ικανότητα του αίματος να μεταφέρει οξυγόνο. Τα χαμηλά επίπεδα οξυγόνου στο αίμα μπορεί να οδηγήσουν σε πονοκεφάλους, ζάλη, αδυναμία, ναυτία, έμετο, υπνηλία, σύγχυση, απώλεια συνείδησης ή θάνατο. Ακολουθήστε αυτές τις οδηγίες για να αποτρέψετε αυτό το άχρωμο, άοσμο αέριο να δηλητηριάσει εσάς, την οικογένειά σας ή άλλους:

- Επισκεφθείτε έναν γιατρό εάν εσείς ή κάποιος άλλος εμφανίσετε συμπτώματα κρουολογήματος ή γρίπης κατά το μαγείρεμα ή όσ βρίσκεστε κοντά στη συσκευή. Η δηλητηρίαση από μονοξείδιο του άνθρακα, η οποία μπορεί εύκολα να παρερμηνευτεί ως κρουολογήμα ή γρίπη, συχνά εντοπίζεται πολύ αργά.
- Η κατανάλωση αλκοόλ και η χρήση ναρκωτικών αυξάνουν τις επιδράσεις της δηλητηρίασης από μονοξείδιο του άνθρακα

Το μονοξείδιο του άνθρακα είναι ιδιαίτερα τοξικό για τη μητέρα και το παιδί κατά τη διάρκεια της εγκυμοσύνης, για βρέφη, ηλικιωμένους, καπνιστές και άτομα με αιματολογικά προβλήματα ή παθήσεις του κυκλοφορικού συστήματος, όπως αναιμία ή καρδιακές παθήσεις.

## Καταχώρηση Ασφαλείας

Σύμφωνα με τις διαδικασίες και τις προδιαγραφές

EN 60335-2-102:2016, EN 60335-1:2012 + A11:2014 + A13:2017 + A1: 2019 + A14: 2019 + A2: 2019,

EN62233: 2008, EN 55014-1:2017, EN IEC 61000-3-2:2019, EN 61000-3-3:2013+A1:2019, EN 55014-2:2015



## ΔΗΛΩΣΗ ΣΥΜΜΟΡΦΩΣΗΣ FCC

Αυτή η συσκευή συμμορφώνεται με το Σημείο 15 των Κανόνων FCC. Η λειτουργία υπόκειται στις ακόλουθες δύο προϋποθέσεις:

- (1) Αυτή η συσκευή δεν πρόκειται να προκαλέσει επιβλαβείς παρεμβολές
- (2) Αυτή η συσκευή πρέπει να αποδέχεται τυχόν παρεμβολές που λαμβάνονται, συμπεριλαμβανομένων παρεμβολών που μπορεί να προκαλέσουν ανεπιθύμητη λειτουργία.



Αυτός ο εξοπλισμός μετά από έλεγχο, διαπιστώθηκε ότι συμμορφώνεται με τα όρια για ψηφιακή συσκευή Κατηγορίας Β, σύμφωνα με το σημείο 15 των Κανόνων FCC.

Αυτά τα όρια έχουν σχεδιαστεί για να παρέχουν εύλογη προστασία από επιβλαβείς παρεμβολές σε μια οικιακή εγκατάσταση. Αυτός ο εξοπλισμός παράγει, χρησιμοποιεί και μπορεί να εκπέμψει ενέργεια ραδιοσυχνοτήτων και, εάν δεν εγκατασταθεί και χρησιμοποιηθεί σύμφωνα με τις οδηγίες και μπορεί να προκληθούν επιβλαβείς παρεμβολές στις ραδιοεπικοινωνίες. Ωστόσο, δεν υπάρχει καμία εγγύηση ότι δεν θα υπάρξει παρέμβαση σε μια συγκεκριμένη εγκατάσταση. Εάν αυτός ο εξοπλισμός προκαλεί επιβλαβείς παρεμβολές στη λήψη ραδιοφώνου ή τηλεόρασης, η οποία μπορεί να προσδιοριστεί με απενεργοποίηση και ενεργοποίηση του εξοπλισμού, ο χρήστης παροτρύνεται να προσπαθήσει να διορθώσει την παρεμβολή με ένα ή περισσότερα από τα ακόλουθα μέτρα:

- Επαναπροσανατολισμός ή αλλαγή θέσης της κεραίας λήψης
- Αύξηση της απόστασης μεταξύ του εξοπλισμού και του δέκτη
- Σύνδεση του εξοπλισμού σε μια πρίζα σε ένα κύκλωμα διαφορετικό από αυτό στο οποίο είναι συνδεδεμένος ο δέκτης
- Συμβουλευτείτε τον αντιπρόσωπο ή έναν έμπειρο τεχνικό ραδιοφώνου/τηλεόρασης για βοήθεια

**Προσοχή: Προειδοποιούμε τον χρήστη ότι αλλαγές ή τροποποιήσεις που δεν εγκρίνονται ρητά από το συμβαλλόμενο μέρος που είναι υπεύθυνο για τη συμμόρφωση, μπορούν να ακυρώσουν την άδεια του χρήστη να χειρίζεται τον εξοπλισμό.**

Το λεκτικό σήμα και το λογότυπο Bluetooth® είναι σήματα κατατεθέντα που ανήκουν στην Bluetooth® SIG, Inc. και οποιαδήποτε χρήση τέτοιων σημάτων από Espressif είναι υπό άδεια. Άλλα εμπορικά σήματα και εμπορικές ονομασίες είναι των αντίστοιχων κατόχων τους.



## Σημείωση Πνευματικών Δικαιωμάτων

Πνευματικά δικαιώματα 2021. Με επιφύλαξη παντός δικαιώματος. Κανένα μέρος αυτού του εγχειριδίου δεν επιτρέπεται να αντιγραφεί, μεταδοθεί, μεταγραφεί, αποθηκευτεί σε σύστημα ανάκτησης, σε οποιαδήποτε μορφή ή με οποιοδήποτε μέσο χωρίς ρητή γραπτή άδεια.

### Dansons

3411 North 5th Avenue, Suite 500, Phoenix, AZ,  
USA 85013

[sales@pitboss-grills.com](mailto:sales@pitboss-grills.com)

[service@pitboss-grills.com](mailto:service@pitboss-grills.com)

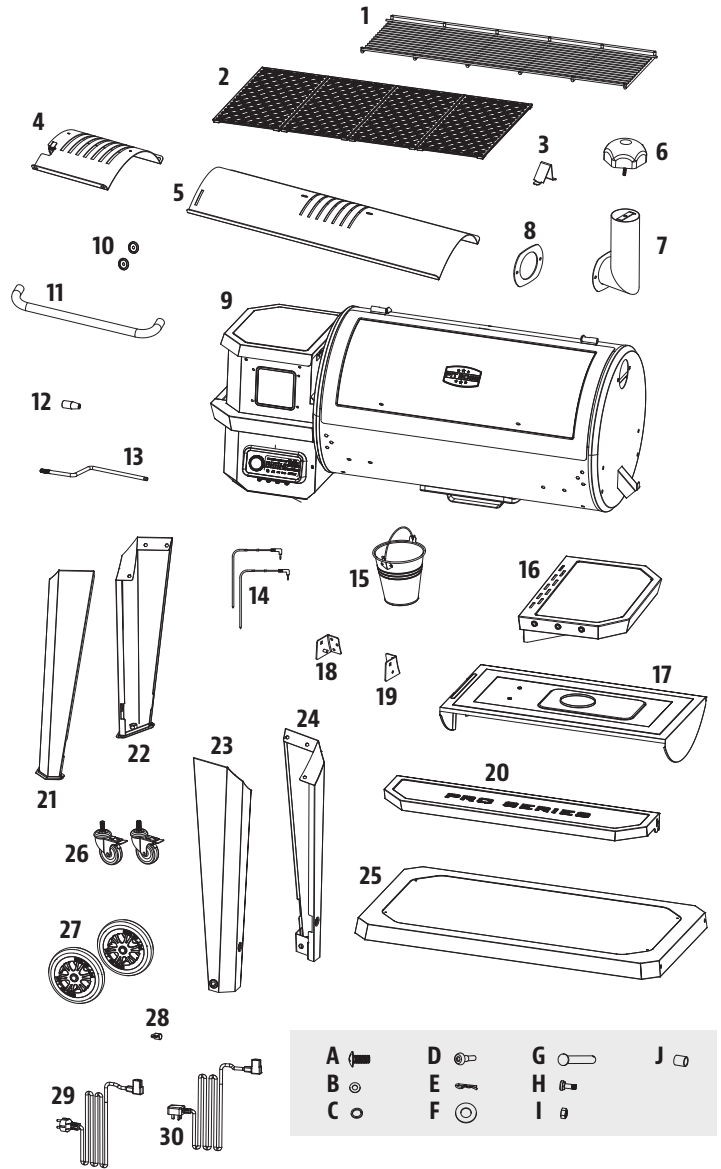
[www.pitboss-grills.com](http://www.pitboss-grills.com)

## Πίνακας Περιεχομένων

Πληροφορίες ασφαλείας .....	2
Εξαρτήματα & Προδιαγραφές.....	6
Προετοιμασία Συναρμολόγησης.....	7
<b>Οδηγίες Συναρμολόγησης</b>	
Προσάρτηση των ποδιών στο θάλαμο ψησίματος.....	7
Εγκατάσταση του κάτω ραφιού .....	8
Προσθήκη τροχών στο καρότσι .....	8
Ασφάλιση του στοπ στο καπάκι .....	8
Τοποθέτηση της λαβής στο καπάκι.....	8
Συναρμολόγηση του πλαϊνού ραφιού.....	9
Τοποθέτηση του πλαϊνού ραφιού.....	9
Ασφάλιση της Καμινάδας.....	9
Τοποθέτηση των στηριγμάτων του μπροστινού ραφιού	10
Τοποθέτηση του μπροστινού ραφιού.....	10
Εγκατάσταση των εξαρτημάτων της σχάρας φλόγας.....	11
Εγκατάσταση των εξαρτημάτων μαγειρέματος .....	12
Τοποθέτηση του δοχείου λίπους.....	12
Τοποθέτηση του καλωδίου ρεύματος .....	12
Σύνδεση σε πηγή ρεύματος.....	12
<b>Οδηγίες Λειτουργίας</b>	
Περιβάλλον ψησίματος.....	13
Εύρος θερμοκρασίας ψησταριάς.....	14
Κατανόηση του πίνακα ελέγχου.....	15
Λειτουργίες του πίνακα ελέγχου.....	17
Σύνδεση με την εφαρμογή Smoke iT® .....	19
Διαδικασία για την προετοιμασία της χοάνης.....	19
Πρώτη χρήση – Καθαρισμός με καύση.....	20
Διαδικασία αυτόματης εκκίνησης.....	20
Απενεργοποίηση της ψησταριάς σας.....	20
Φροντίδα & Συντήρηση.....	21
Συμβουλές & τεχνικές.....	23
Αντιμετώπιση προβλημάτων.....	24
Διάγραμμα ηλεκτρικών καλωδίων.....	26
<b>Ανταλλακτικά εξαρτήματα</b>	
Ανταλλακτικά εξαρτήματα για την ψησταριά.....	27
Ανταλλακτικά εξαρτήματα για τη χοάνη.....	28
Εγγύηση.....	29

# Εξαρτήματα & Προδιαγραφές

Μέρος#	Περιγραφή
1	Πάνω σχάρα μαγειρέματος από χάλυβα με επικάλυψη πορσελάνης (x1)
2	Σχάρα μαγειρέματος από χυτοσίδηρο με επικάλυψη πορσελάνης (x4)
3	Στοπ για το καπάκι (x1)
4	Συρταρωτό κάλυμμα της σχάρας φλόγας (x1)
5	Κύρια πλάκα της σχάρας φλόγας (x1)
6	Καπάκι για την καμινάδα (x1)
7	Καμινάδα (x1)
8	Φλάντζα για την καμινάδα (x1)
9	Κύριος θάλαμος ψήσιματος σε σχήμα βαρελιού / Μηχανισμός χροάνης (x1)
10	Στεφάνη λαβής για το καπάκι (x2)
11	Λαβή για το καπάκι (x1)
12	Λαβή της μπάρας προσαρμογής της σχάρας φλόγας (x1)
13	Μπάρα προσαρμογής της σχάρας φλόγας (x1)
14	Αισθητήρας κρέατος (x2)
15	Δοχείο λίπους (x1)
16	Πλαινό ράφι (x1)
17	Πλάκα διάχυσης (x1)
18	Αριστερός βραχίονας μπροστινού ραφιού (x1)
19	Δεξιά βραχίονας μπροστινού ραφιού (x1)
20	Μπροστινό ράφι (x1)
21	Αριστερό μπροστινό πόδι στήριξης (x1)
22	Αριστερό πίσω πόδι στήριξης (x1)
23	Δεξί μπροστινό πόδι στήριξης (x1)
24	Δεξί πίσω πόδι στήριξης (x1)
25	Κάτω ράφι (x1)
26	Περιστρεφόμενος τροχός με φρένο (x2)
27	Τροχός (x2)
28	Κλιπ για το καλώδιο ρεύματος (x1)
29	Καλώδιο ρεύματος F (x1)
30	Καλώδιο ρεύματος με βύσμα G (x1)
A	Βίδα (x28)
B	Ροδέλα στεγανοποίησης (x24)
C	Ροδέλα κλειδώματος στεγανοποίησης (x22)
D	Άγκιστρο εργαλείου (x3)
E	Κοπίλια για τον τροχό (x2)
F	Ροδέλα στεγανοποίησης για τον τροχό (x2)
G	Πείρος άξονα τροχού (x2)
H	Βίδα (x2)
I	Παξιμάδι (x2)
J	Δακτύλιος (x2)



ΣΗΜΕΙΩΣΗ: Λόγω της συνεχούς ανάπτυξης του προϊόντος, τα εξαρτήματα υπόκεινται σε αλλαγές χωρίς προειδοποίηση. Αν κάποιο εξάρτημα λείπει κατά τη συναρμολόγηση της μονάδας, επικοινωνήστε με την εξυπηρέτηση πελατών

**PB – Προϋποθέσεις ρεύματος  
220-240V, 50HZ, 250W, Γειωμένο βύσμα**

ΜΟΝΤΕΛΟ	ΣΥΝΑΡΜΟΛΟΓΗΜΕΝΗ ΜΟΝΑΔΑ (ΠxΥxΒ)	ΒΑΡΟΣ ΜΟΝΑΔΑΣ	ΧΩΡΟΣ ΜΑΓΕΙΡΕΜΑΤΟΣ	ΕΥΡΟΣ ΘΕΡΜΟΤΗΤΑΣ
<b>PB</b> PB1150PS2	1,587.5 MM x 813.5 MM x 1,334 MM / 62.50 IN. x 32.03 IN. x 52.52 IN.	85.6 KG / 188.7 LB	MAIN - 4,587.08 CM <sup>2</sup> / 711.0 IN <sup>2</sup> UPPER - 2,864.51 CM <sup>2</sup> / 444.0 IN <sup>2</sup> TOTAL - 7,451.59 CM <sup>2</sup> / 1,155.0 IN <sup>2</sup>	82-260°C / 180-500°F

# Προετοιμασία Συναρμολόγησης

Τα εξαρτήματα βρίσκονται σε όλο το κουτί αποστολής, συμπεριλαμβανομένου του μέρους κάτω από την ψησταριά. Ελέγξτε την ψησταριά, τα εξαρτήματα και τη συσκευασία με κυψέλες-μπλίστερ- των υλικών μετά την αφαίρεση από το προστατευτικό κουτί αποστολής. Απορρίψτε όλα τα υλικά συσκευασίας από το εσωτερικό και το εξωτερικό της ψησταριάς πριν από τη συναρμολόγηση και, στη συνέχεια, ελέγξτε και επιθεωρήστε όλα τα μέρη με αναφορά στη λίστα εξαρτημάτων. Εάν κάποιο τμήμα λείπει ή έχει υποστεί ζημιά, μην επιχειρήσετε να το συναρμολογήσετε. Οι ζημιές αποστολής δεν καλύπτονται από την εγγύηση. Επικοινωνήστε με τον αντιπρόσωπο ή την Εξυπηρέτηση πελατών της Pit Boss για ανταλλακτικά.

**ΣΗΜΑΝΤΙΚΟ:** Για να διευκολύνετε την εγκατάσταση, θα είναι χρήσιμο να συμμετέχουν δυο άτομα (αλλά όχι απαραίτητα) κατά τη συναρμολόγηση αυτής της μονάδας.

**Εργαλεία που απαιτούνται για τη συναρμολόγηση:**  
κατσαβίδι και αλφάδι. Τα εργαλεία δεν συμπεριλαμβάνονται



## Οδηγίες Συναρμολόγησης

**Σημαντικό:** Συνιστάται να διαβάσετε πλήρως κάθε βήμα σύμφωνα με τις οδηγίες πριν ξεκινήσετε τη συναρμολόγηση. Μην σφίγγετε τις βίδες εντελώς μέχρι να εγκατασταθούν όλες οι βίδες για το συγκεκριμένο βήμα που εφαρμόζετε. Ο συνδυασμός υλικών που περιλαμβάνει ροδέλα στεγανοποίησης και ροδέλα κλειδώματος στεγανοποίησης πρέπει να εγκατασταθεί με τη ροδέλα κλειδώματος στεγανοποίησης πιο κοντά στο κεφάλι της βίδας.

### 1. Προσάρτηση των ποδιών στο θάλαμο ψησίματος

#### Απαιτούμενα εξαρτήματα:

- 1 x Κύριος θάλαμος ψησίματος / Μηχανισμός χοάνης (#9)
- 1 x Αριστερό μπροστινό πόδι στήριξης (#21)
- 1 x Αριστερό πίσω πόδι στήριξης (#22)
- 1 x Δεξί μπροστινό πόδι στήριξης (#23)
- 1 x Δεξί πίσω πόδι στήριξης (#24)
- 12 x Βίδα (#A)
- 12 x Ροδέλα στεγανοποίησης (#B)
- 12 x Ροδέλα κλειδώματος στεγανοποίησης (#C)

#### Εγκατάσταση:

- Τοποθετήστε ένα κομμάτι χαρτόνι στο πάτωμα για να αποφύγετε τις γρατσουνιές της μονάδας και των εξαρτημάτων κατά τη συναρμολόγηση. Τοποθετήστε το θάλαμο ψησίματος στο πλάι πάνω στο χαρτόνι με το άκρο της χοάνης στραμμένο προς τα πάνω.

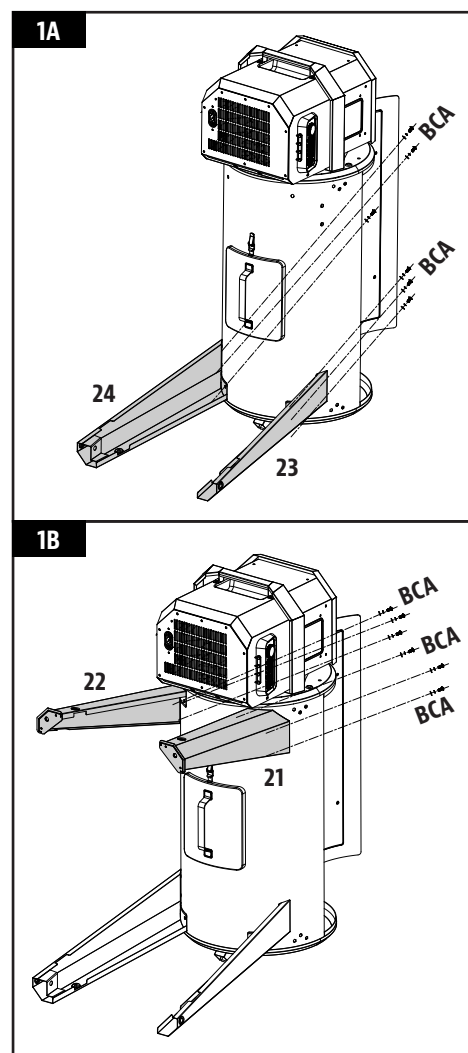
- Τοποθετήστε το δεξί μπροστινό πόδι στήριξης στην άκρη του θαλάμου ψησίματος που ακουμπά στο δάπεδο χρησιμοποιώντας τρεις βίδες, ροδέλες στεγανοποίησης και ροδέλες κλειδώματος στεγανοποίησης μέσω των τριών προανοιγμένων οπών. Τοποθετήστε τις βίδες από την εσωτερική πλευρά του θαλάμου. Επαναλάβετε την ίδια διαδικασία και για το δεξί πίσω πόδι στήριξης.

Εικονογράφηση 1A

- Στη συνέχεια, τοποθετήστε το αριστερό μπροστινό πόδι στήριξης στην άκρη του θαλάμου που βρίσκεται η χοάνη, χρησιμοποιώντας τρεις βίδες, ροδέλες στεγανοποίησης και ροδέλες κλειδώματος στεγανοποίησης μέσω των τριών προανοιγμένων οπών. Τοποθετήστε τις βίδες από την εσωτερική πλευρά του θαλάμου. Επαναλάβετε την ίδια διαδικασία και για το αριστερό πίσω πόδι στήριξης.

Εικονογράφηση 1B

**Σημαντικό:** Μην σφίγγετε τελείως τις βίδες μέχρι να εγκατασταθεί το κάτω ράφι στο επόμενο βήμα.



## 2. Εγκατάσταση του κάτω ραφιού

### Απαιτούμενα εξαρτήματα:

- 1 x κάτω ράφι (#25)
- 4 x Βίδα (#A)
- 4 x Ροδέλα στεγανοποίησης (#B)
- 4 x Ροδέλα κλειδώματος στεγανοποίησης (#C)

### Εγκατάσταση:

- Συνδέστε το κάτω ράφι σε κάθε πόδι στήριξης χρησιμοποιώντας βίδες, ροδέλες στεγανοποίησης και ροδέλες κλειδώματος στεγανοποίησης. Βεβαιωθείτε ότι η επίπεδη επιφάνεια του ραφιού είναι στραμμένη προς τα πάνω, τη μεριά του θαλάμου ψησίματος.

## 3. Προσθήκη τροχών στο καρότσι

### Απαιτούμενα εξαρτήματα:

- 2 x Περιστρεφόμενος τροχός με φρένο (#26)
- 2 x Τροχός (#27)
- 2 x Κοπίλια για τον τροχό (#E)
- 2 x Ροδέλα στεγανοποίησης για τον τροχό (#F)
- 2 x Πείρος άξονα τροχού (#G)

### Εγκατάσταση:

- Εισαγάγετε κάθε περιστρεφόμενο τροχό με φρένο στο κάτω μέρος του κάθε αριστερού ποδιού στήριξης σφίγγοντας με το χέρι μέσα από την τρύπα. Βεβαιωθείτε ότι ο κάθε τροχός με φρένο έχει εισαχθεί εντελώς. Εικονογράφιση 3A

- Συνδέστε τον κάθε τροχό σε κάθε δεξιά πόδι στήριξης περνώντας τον πείρο άξονα μέσα από τον τροχό, την τρύπα που υπάρχει στο πόδι και τη ροδέλα στεγανοποίησης. Στη συνέχεια ασφαλίστε με την κοπίλια για τον τροχό. Εικονογράφιση 3B

- Από τη στιγμή που ασφαλίσει το ράφι, σηκώστε προσεκτικά την ψησταριά σε όρθια θέση.

**Σημαντικό: Αφού τοποθετήσετε την ψησταριά σε όρθια θέση, σφίξτε ξανά τις βίδες στα πόδια στήριξης για να βεβαιωθείτε ότι έχουν ασφαλίσει πλήρως.**

## 4. Ασφάλιση του στοπ στο καπάκι

### Απαιτούμενα εξαρτήματα:

- 1 x Στοπ για το καπάκι (#3)

### Εγκατάσταση:

- Ασφαλίστε το στοπ για το καπάκι στο πάνω μέρος του θαλάμου ψησίματος χρησιμοποιώντας την προ-εγκατεστημένη βίδα που βρίσκεται σε αυτό το σημείο.

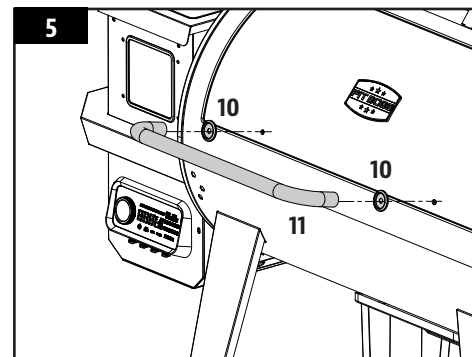
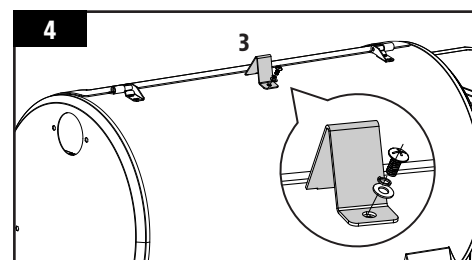
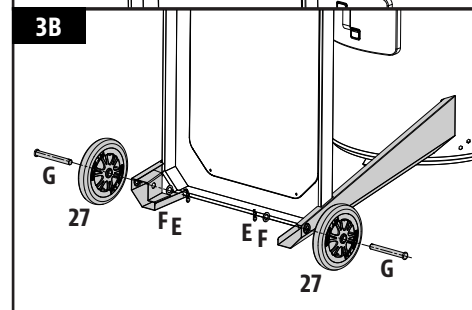
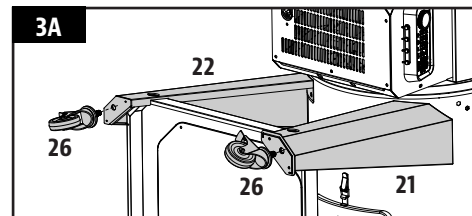
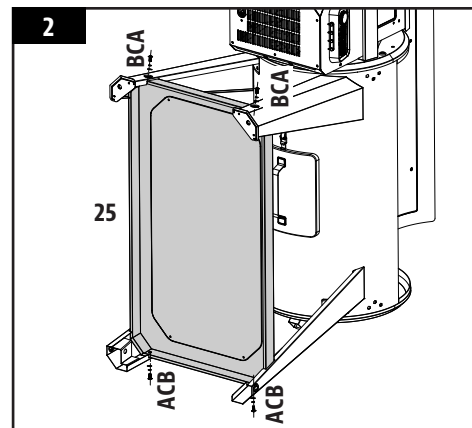
## 5. Τοποθέτηση της λαβής στο καπάκι

### Απαιτούμενα εξαρτήματα:

- 2 x Στεφάνη λαβής για το καπάκι (#10)
- 2 x Λαβή για το καπάκι (#11)

### Εγκατάσταση:

- Αφαιρέστε τις προ-εγκατεστημένες βίδες από τη λαβή καπακιού. Από το εσωτερικό του καπακιού του θαλάμου, τοποθετήστε μια βίδα που προεξέχει προς τα έξω. Προσθέστε μια στεφάνη πάνω στη βίδα. Στη συνέχεια σφίξτε τη βίδα (από την εσωτερική πλευρά) στη λαβή του καπακιού. Επαναλάβετε το ίδιο και στην άλλη πλευρά.





## 6. Συναρμολόγηση του πλαϊνού ραφιού

### Απαιτούμενα εξαρτήματα:

- 1 x Πλαϊνό ράφι (#16)
- 3 x Άγκιστρο εργαλείου (#D)

### Εγκατάσταση:

- Αναποδογυρίστε το πλαϊνό ράφι. Στην πλευρά του ραφιού που υπάρχουν τρεις οπές, τοποθετήστε κατά μήκος τα τρία άγκιστρα εργαλείων ένα μέσα σε κάθε οπή. Τα άγκιστρα θα ασφαλίσουν στο προ-εγκατεστημένο παξιμάδι που βρίσκεται στην εσωτερική πλευρά.

## 7. Τοποθέτηση του πλαϊνού ραφιού

### Απαιτούμενα εξαρτήματα:

- 4 x Βίδα (#A)
- 4 x Ροδέλα κλειδώματος στεγανοποίησης (#C)
- 4 x Ροδέλα στεγανοποίησης (#B)

### Εγκατάσταση:

- Από την κάτω μεριά, ασφαλίστε το ράφι στο πλευρικό πλαίσιο του θαλάμου χρησιμοποιώντας τέσσερις βίδες, τις ροδέλες στεγανοποίησης και τις ροδέλες κλειδώματος στεγανοποίησης.  
Σημείωση: Μη σφίξετε εντελώς τις βίδες μέχρι να έχουν τοποθετηθεί κανονικά όλες. Αφού έχετε τοποθετήσει όλες τις βίδες, τότε ασφαλίστε σφίγγοντας.

**Σημαντικό: Αποφύγετε να χρησιμοποιείτε τα ράφια για να μετακινείτε ή για να ανασηκώνετε την ψησταριά. Με το βάρος της μονάδας τα ράφια θα σπάσουν, βλάβη η οποία δεν καλύπτεται από την εγγύηση.**

## 8. Ασφάλιση της καμινάδας

### Απαιτούμενα εξαρτήματα:

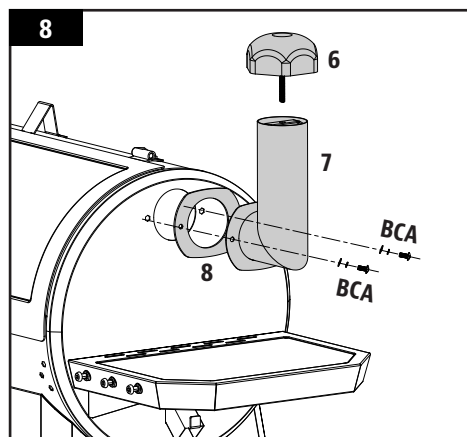
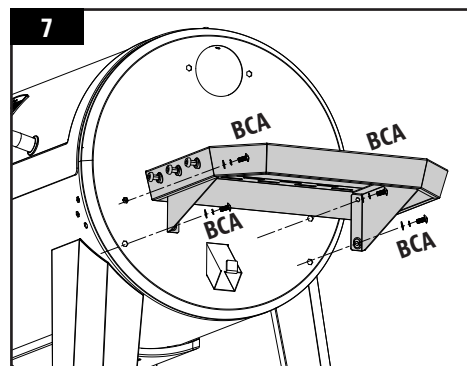
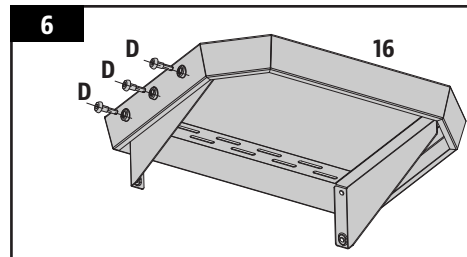
- 1 x Καπάκι για την καμινάδα (#6)
- 1 x Καμινάδα (#7)
- 1 x Φλάντζα για την καμινάδα (#8)
- 2 x Βίδα (#A)
- 2 x Ροδέλα κλειδώματος στεγανοποίησης (#C)
- 2 x Ροδέλα στεγανοποίησης (#B)

### Εγκατάσταση:

- Εντοπίστε το άνοιγμα για την καμινάδα που υπάρχει στο πλαϊνό μέρος του θαλάμου ψησίματος. Από την εξωτερική πλευρά, ασφαλίστε την καμινάδα και την φλάντζα στο πλαϊνό πλαίσιο χρησιμοποιώντας δύο βίδες, τις ροδέλες στεγανοποίησης και τις ροδέλες κλειδώματος στεγανοποίησης. Η βίδα θα στερεωθεί στο προ-εγκατεστημένο παξιμάδι που βρίσκεται στο εσωτερικό μέρος του θαλάμου.

- Στη συνέχεια, ασφαλίστε το καπάκι στο πάνω μέρος της καμινάδας **περιστρέφοντας τη βίδα του καπακιού μέσα στην καμινάδα.**

**Σημείωση: Ρυθμίστε το καπάκι της καμινάδας έτσι ώστε να επηρεάζετε τη ροή του αέρα μέσα στο χώρο ψησίματος. Αν μαγειρεύετε σε χαμηλή θερμοκρασία, ανοίγετε περισσότερο το καπάκι. Βεβαιωθείτε ότι το καπάκι της καμινάδας επιτρέπει στον αέρα να διαφεύγει.**



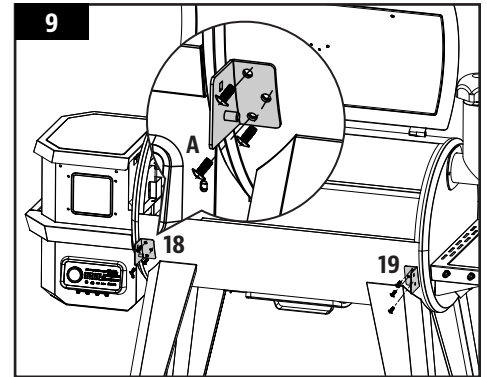
## 9. Τοποθέτηση των στηριγμάτων του μπροστινού ραφιού

### Απαιτούμενα εξαρτήματα:

- 1 x Αριστερό στήριγμα μπροστινού ραφιού (#18)
- 1 x Δεξί στήριγμα μπροστινού ραφιού (#19)
- 6 x Βίδα (#A)

### Εγκατάσταση:

- Συνδέστε ένα στήριγμα στο μπροστινό μέρος του θαλάμου ψησίματος χρησιμοποιώντας τρεις βίδες. Τοποθετήστε την κάθε βίδα μέχρι τη μέση και σφίξτε εντελώς όταν πλέον έχουν τοποθετηθεί και ευθυγραμμιστεί σωστά και οι τρεις βίδες.
- Επαναλάβετε την ίδια εγκατάσταση και στο άλλο στήριγμα του μπροστινού ραφιού.



## 10. Τοποθέτηση του μπροστινού ραφιού

### Απαιτούμενα εξαρτήματα:

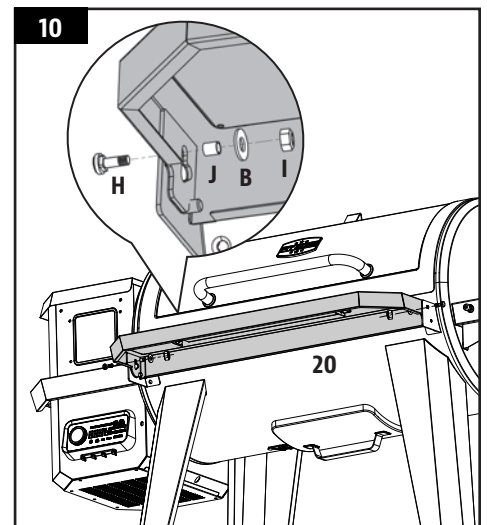
- 1 x Μπροστινό ράφι (#20)
- 2 x Ροδέλα στεγανοποίησης (#B)
- 2 x Βίδα (#H)
- 2 x Παξιμάδι (#I)
- 2 x Δακτύλιος (#J)

### Εγκατάσταση:

- Στο κάτω μέρος, εισάγετε τη βίδα (από την εξωτερική πλευρά) μέσα από το στήριγμα και το μπροστινό ράφι, στη συνέχεια προσθέστε το δακτύλιο πάνω από τη βίδα, τη ροδέλα στεγανοποίησης και τέλος το παξιμάδι. Επαναλάβετε την ίδια εγκατάσταση και στην άλλη πλευρά του μπροστινού ραφιού.

**Σημείωση:** Από τη στιγμή που θα έχει τοποθετηθεί σωστά, το μπροστινό ράφι μπορεί να ανασηκώνεται (για να χρησιμοποιηθεί) και να κατεβαίνει (για αποθήκευση) με ευκολία.

**Σημαντικό:** Αποφύγετε να χρησιμοποιείτε τα ράφια για να μετακινείτε ή για να ανασηκώνετε την ψησταριά. Με το βάρος της μονάδας τα ράφια θα σπάσουν, βλάβη η οποία δεν καλύπτεται από την εγγύηση.



## 11. Τοποθέτηση της πλάκας διάχυσης

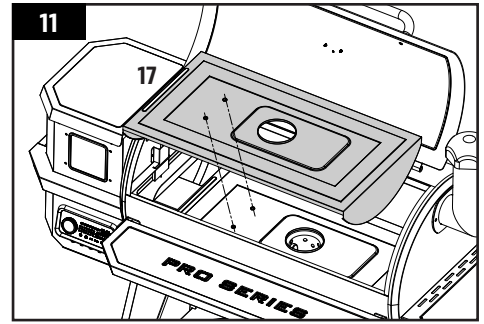
### Απαιτούμενα εξαρτήματα:

1 x Πλάκα διάχυσης (#17)

### Εγκατάσταση:

- Τοποθετήστε την πλάκα διάχυσης μέσα στο θάλαμο ψησίματος έτσι ώστε το άνοιγμα που υπάρχει στο κέντρο της να ευθυγραμμίζεται άμεσα με το κυκλικό δοχείο καύσης στη βάση του θαλάμου.

**Σημείωση:** Δε χρειάζεται να ασφαλίσετε την πλάκα διάχυσης.



## 12. Εγκατάσταση των εξαρτημάτων της σχάρας φλόγας

### Απαιτούμενα εξαρτήματα:

1 x Συρταρωτό κάλυμμα της σχάρας φλόγας (#4)

1 x Κύρια πλάκα της σχάρας φλόγας (#5)

1 x Λαβή της μπάρας προσαρμογής της σχάρας φλόγας (#12)

1 x Μπάρα προσαρμογής της σχάρας φλόγας (#13)

### Εγκατάσταση:

-Εισάγετε την κύρια πλάκα της σχάρας φλόγας μέσα στην ψησταριά, πρώτα τη δεξιά πλευρά. Ακουμπήστε την πλάκα στην ενσωματωμένη προεξοχή (στο εσωτερικό δεξί μέρος) της ψησταριάς, η οποία κατευθύνει τη ροή του λίπους προς το στόμιο του δοχείου λίπους. Σύρετε ολόκληρο το κομμάτι στην αριστερή πλευρά, και οι δυο υποδοχές της πλάκας της σχάρας φλόγας θα εφαρμόσουν στην στρογγυλεμένη προεξοχή πάνω από το δοχείο καύσης. Θα καθίσει με μια γωνία ελαφρώς προς τα κάτω.

Εικονογράφηση 12A

**ΣΗΜΑΝΤΙΚΟ:** Εάν η κύρια πλάκα στηρίζεται στη βάση του θαλάμου, έχει εγκατασταθεί λανθασμένα. Η πλάκα πρέπει να κάθεται σε γωνία, με την αριστερή πλευρά πιο ψηλά από τη δεξιά.

**Η λάθος εγκατάσταση μπορεί να προκαλέσει ζημιά στο θάλαμο της ψησταριάς σας.**

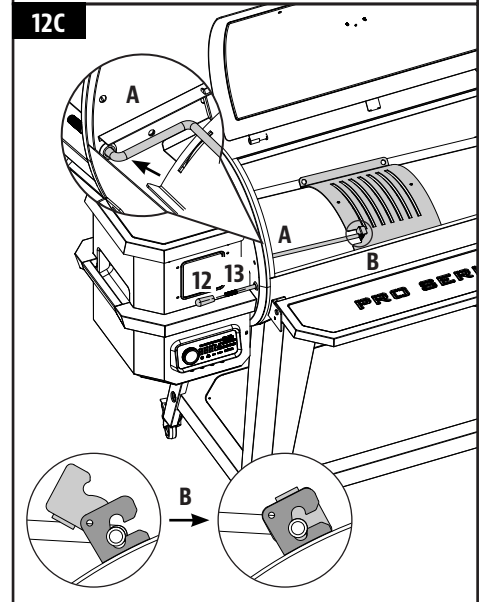
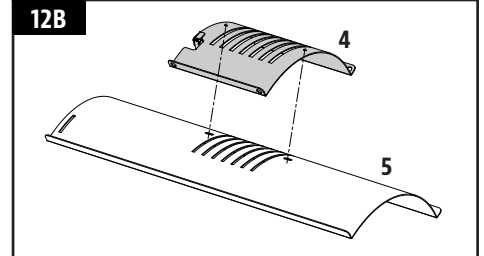
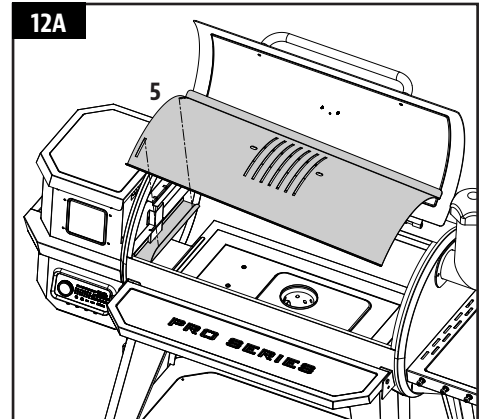
- Τοποθετείστε το συρταρωτό κάλυμμα πάνω στην πλάκα της σχάρας φλόγας καλύπτοντας τα ανοίγματα των σχισμών. Βεβαιωθείτε ότι η ανυψωμένη εξοχή είναι στα αριστερά, έτσι ώστε εύκολα να προσαρμόζεται είτε για άμεση είτε για έμμεση φλόγα κατά το μαγείρεμα. Εικονογράφηση 12B

Και τα δύο μέρη της σχάρας φλόγας είναι ελαφρά επικαλυμμένα με λάδι για να αποφευχθεί η σκουριά κατά την αποστολή.

- Στη συνέχεια, αφαιρέστε τη λαβή από τη μπάρα προσαρμογής της σχάρας φλόγας. Εισάγετε την μπάρα προσαρμογής της σχάρας φλόγας μέσα από την οπή ανοίγματος στην αριστερή πλευρά του θαλάμου ψησίματος. Προσθέστε ξανά τη λαβή της μπάρας προσαρμογής στην άκρη έξω από το θάλαμο. Μετά, σύρετε το οδοντωτό άκρο της μπάρας στην εξοχή κλειδώματος του συρταρωτού καλύμματος της σχάρας, δίνοντας έτσι ρυθμιζόμενη πρόσβαση του συρταρωτού καλύμματος στην κύρια πλάκα.

Εικονογράφηση 12C

**Σημείωση:** Όταν το συρταρωτό κάλυμμα είναι ανοικτό και χρησιμοποιείτε την άμεση φλόγα, μην αφήνετε ποτέ την ψησταριά χωρίς επίβλεψη.



### 13. Εγκατάσταση των εξαρτημάτων μαγειρέματος

#### Απαιτούμενα εξαρτήματα:

1 x Πάνω βάση μαγειρέματος (#1)

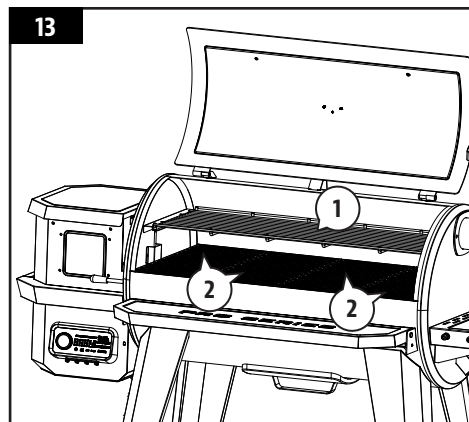
2 x Σχάρα ψησίματος (#2)

#### Εγκατάσταση:

- Τοποθετήστε τις σχάρες ψησίματος τη μια δίπλα στην άλλη, στην προεξοχή που υπάρχει μέσα στο θάλαμο ψησίματος.

Τοποθετήστε την πάνω βάση μαγειρέματος στην άνω προεξοχή μέσα στο θάλαμο. Η βάση θα κλειδώσει στη θέση της.

**ΣΗΜΕΙΩΣΗ: Για να διατηρήσετε την απόδοση του καψαλίσματος και του ψησίματος των σχαρών μαγειρέματος, απαιτείται τακτική φροντίδα και συντήρηση.**



### 14. Τοποθέτηση του δοχείου λίπους

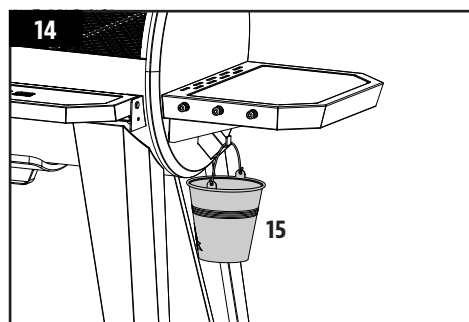
#### Απαιτούμενα εξαρτήματα:

1 x δοχείο λίπους (#15)

#### Εγκατάσταση:

- Τοποθετήστε το δοχείο λίπους στο γάντζο εκροής στο άκρο του θαλάμου ψησίματος. Βεβαιωθείτε ότι είναι ίσιο για να αποφύγετε τη διαρροή λίπους.

- Η μονάδα έχει πλέον συναρμολογηθεί πλήρως.



### 15. Τοποθέτηση του καλωδίου ρεύματος

**Σημείωση: Παρέχονται δυο τύποι καλωδίων ρεύματος. Επιλέξτε το κατάλληλο για την περιοχή σας.**

#### Απαιτούμενα εξαρτήματα:

1 x Κλιπ για το καλώδιο (#28)

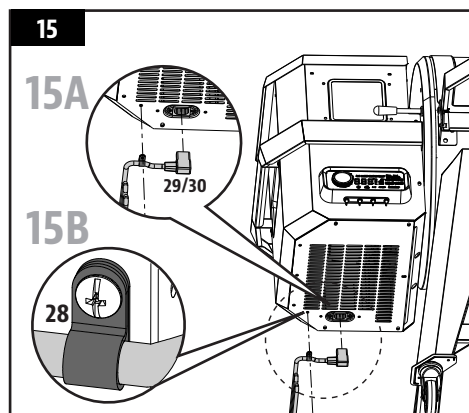
1 x Καλώδιο ρεύματος (#29 ή #30)

#### Εγκατάσταση:

- Τοποθετήστε το κλιπ πάνω στο καλώδιο. Στη συνέχεια, εισάγετε το καλώδιο στην εγκοπή που βρίσκεται στο κάτω μέρος της μονάδας.

Εικονογράφηση 15A

- Ασφαλίστε το κλιπ στο κάτω πλαίσιο χρησιμοποιώντας την προεγκατεστημένη βίδα, όπως απεικονίζεται στην 15B



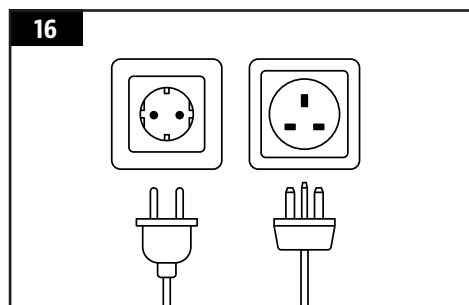
### 16. Σύνδεση σε πηγή ρεύματος

- Τυπική Πρίζα

Αυτή η συσκευή απαιτεί λειτουργία σε 220-240V, 50HZ, 250W.

Πρέπει να είναι γειωμένο το βύσμα. Βεβαιωθείτε πριν τη χρήση ότι το άκρο της γείωσης δεν είναι σπασμένο. Ο έλεγχος χρησιμοποιεί μια ασφάλεια ταχείας εμφύσησης 220-240 volt για την προστασία της πλακέτας από τον αναφλεκτήρα.

**ΣΗΜΑΝΤΙΚΟ: Αποσυνδέστε τη μονάδα από την πηγή ρεύματος όταν δεν χρησιμοποιείται.**



# ΟΔΗΓΙΕΣ ΛΕΙΤΟΥΡΓΙΑΣ

Στον σημερινό τρόπο ζωής, όπου προσπαθούμε να τρώμε υγιεινά και θρεπτικά τρόφιμα, ένας παράγοντας που πρέπει να λάβουμε υπόψη είναι η σημασία της μείωσης πρόσληψης λιπαρών. Ένας από τους καλύτερους τρόπους για να μειώσετε το λίπος στη διατροφή σας είναι να χρησιμοποιήσετε μια μέθοδο μαγειρέματος χαμηλών λιπαρών, όπως το ψήσιμο στη σχάρα. Καθώς μια ψησταριά πέλλετ χρησιμοποιεί πέλλετ από φυσικό ξύλο, η αλμυρή γεύση ξύλου μαγειρεύεται μαζί με τα κρέατα, μειώνοντας την ανάγκη για σάλτσες που έχουν υψηλή περιεκτικότητα σε ζάχαρη. Σε όλο αυτό το εγχειρίδιο, θα παρατηρήσετε την έμφαση που δίνεται στο αργό ψήσιμο του φαγητού, σε χαμηλές (LOW) ή μεσαίες (MEDIUM) ρυθμίσεις στη θερμοκρασία.

## Περιβάλλον για το Ψήσιμο

**1. Που να στήσετε την ψησταριά** Όπως συμβαίνει με όλες τις συσκευές που χρησιμοποιούνται σε εξωτερικούς χώρους, οι καιρικές συνθήκες του περιβάλλοντος παίζουν μεγάλο ρόλο στην απόδοση της ψησταριάς σας και στο χρόνο μαγειρέματος που απαιτείται για να τελειοποιήσετε τα γεύματά σας. Όλες οι μονάδες Pit Boss® Grills πρέπει να διατηρούν ελάχιστη απόσταση 914mm (36 ίντσες) από εύφλεκτες κατασκευές και αυτή η απόσταση πρέπει να διατηρείται όσο η ψησταριά είναι σε λειτουργία. Αυτή η συσκευή δεν πρέπει να τοποθετείται κάτω από κάποια εύφλεκτη οροφή ή προεξοχή. Διατηρήστε την ψησταριά σας σε χώρο μακριά από εύφλεκτα υλικά ή άλλους εύφλεκτους ατμούς και υγρά.

**2. Μαγείρεμα σε ψυχρό καιρό** Παρόλο που ο καιρός ξεκινά να γίνεται πιο δροσερός, δε σημαίνει ότι η περίοδος ψησίματος έχει τελειώσει! Ο καθαρός δροσερός αέρας και το ονειρεμένο άρωμα των ψητών φαγητών θα σας βοηθήσουν να θεραπεύσετε τη χειμωνιάτικη μελαγχολία. Ακολουθήστε αυτές τις προτάσεις για το πώς να απολαύσετε την ψησταριά σας τους ψυχρότερους μήνες:

- Αν δεν καταφέρνετε να επιτύχετε το κάπνισμα των φαγητών, αυξήστε ελαφρώς τη θερμοκρασία και θα επιτύχετε τα ίδι αποτελέσματα.

- Οργάνωση- Προετοιμάστε όλα όσα χρειάζεστε στην κουζίνα πριν βγείτε στον εξωτερικό χώρο. Κατά τη διάρκεια του χειμώνα μετακινήστε την ψησταριά σας σε μια περιοχή που είναι μακριά από τον άνεμο και δεν έχει κρύο. Ελέγξτε τους τοπικούς κανονισμούς σχετικά με την εγγύτητα της ψησταριάς σας σε σχέση με το σπίτι σας ή/και άλλες κατασκευές. Βάλτε ό, τι χρειάζεστε σε ένα δίσκο, τυλίξτε τα καλά και ολοκληρώστε!

- Για να παρακολουθείτε την εξωτερική θερμοκρασία, τοποθετήστε ένα εξωτερικό θερμόμετρο κοντά στο χώρο μαγειρέματος. Κρατήστε ένα ημερολόγιο ή ιστορικό για το τι μαγειρέψατε, την εξωτερική θερμοκρασία και το χρόνο μαγειρέματος. Αυτό θα σας βοηθήσει αργότερα και στα υπόλοιπα ώστε να καθορίσετε τι να μαγειρέψετε και πόση ώρα θα σας πάρει.

- Όταν έχει πολύ κρύο, αυξήστε τον χρόνο προθέρμανσης κατά τουλάχιστον 20 λεπτά

- Αποφύγετε να σηκώνετε το καπάκι περισσότερο από όσο χρειάζεται. Οι ψυχρές ριπές ανέμου μπορούν να κρυώσουν εντελώς τη θερμοκρασία της ψησταριάς σας. Προσπαθήστε να είστε ευέλικτοι με το χρόνο σερβιρίσματος. Προσθέστε επιπλέον χρόνο μαγειρέματος κάθε φορά που ανοίγετε το καπάκι.

- Έχετε μια θερμαινόμενη πιατέλα ή ένα κάλυμμα πιάτων έτοιμο να κρατήσει το φαγητό σας ζεστό μέχρι να επιστρέψετε μέσα στο σπίτι.

- Τα ιδανικά τρόφιμα για χειμερινό μαγείρεμα είναι αυτά που απαιτούν λίγη προσοχή, όπως ψητά, ολόκληρα κοτόπουλα, παιδάκι και γαλοπούλα.

Κάντε την προετοιμασία του γεύματος σας ακόμη πιο εύκολη προσθέτοντας απλά υλικά όπως λαχανικά και πατάτες.

**3. Μαγείρεμα σε ζεστό καιρό** Καθώς ο καιρός ζεσταίνεται, ο χρόνος μαγειρέματος θα μειωθεί. Ακολουθήστε μερικές προτάσεις για το πώς να απολαύσετε την ψησταριά σας κατά τη διάρκεια των ζεστών μηνών:

- Ρυθμίστε τις θερμοκρασίες μαγειρέματος προς τα κάτω. Αυτό βοηθά στην αποφυγή ανεπιθύμητων αναθερμάνσεων.

- Χρησιμοποιήστε θερμόμετρο κρέατος για να καθορίσετε την εσωτερική θερμοκρασία των τροφίμων σας. Αυτό βοηθά στη πρόληψη του υπερβολικού ψησίματος και στεγνώματος του κρέατός σας.

- Ακόμα και με ζεστό καιρό είναι καλύτερο να μαγειρεύετε με κατεβασμένο το καπάκι της ψησταριάς σας

- Μπορείτε να διατηρήσετε τα τρόφιμα ζεστά τυλιγοντάς τα σε αλουμινοχαρτο και τοποθετώντας τα σε θερμομονωμένο ψυγειακό Αν τυλίξετε και μια εφημερίδα γύρω από το αλουμινοχαρτο, τσαλακώνοντάς την, θα διατηρηθεί το φαγητό ζεστό για 3 έως 4 ώρες.

## **Εύρος Θερμοκρασίας της Ψησταριάς**

Οι ενδείξεις θερμοκρασίας στον πίνακα ελέγχου μπορεί να μην είναι ακριβώς ταυτόσημες με το θερμόμετρο. Όλες οι θερμοκρασίες που αναφέρονται παρακάτω είναι κατά προσέγγιση και επηρεάζονται από τους ακόλουθους παράγοντες: εξωτερική θερμοκρασία περιβάλλοντος, η δύναμη και η κατεύθυνση του ανέμου, η ποιότητα του καυσίμου πέλλετ που χρησιμοποιείται, το πόσο συχνά ανοίγει το καπάκι καθώς και η ποσότητα φαγητού που μαγειρεύεται.

### *Υψηλή Θερμοκρασία (205-260°C / 401-500°F)*

Αυτό το εύρος χρησιμοποιείται καλύτερα για καψάλισμα και ψήσιμο στο γκριλ σε υψηλή θερμότητα. Χρησιμοποιήστε το παράλληλα με τη σχάρα ψησίματος (επιμεταλλωμένη πλάκα) για άμεσο ή έμμεσο μαγείρεμα με φλόγα. Με τη σχάρα φλόγας ανοιχτή, η άμεση φλόγα χρησιμοποιείται για να δημιουργήσει τις λεγόμενες "blue" μπριζόλες (καψαλισμένες από την έξω μεριά, ωμές από μέσα) όπως επίσης και τα καψαλισμένα λαχανικά, σκορδόψωμα και άλλα. Όταν η σχάρα φλόγας είναι κλειστή ο αέρας κυκλοφορεί γύρω από τον κύλινδρο με αποτέλεσμα τη μεταφορά της θερμότητας. Η υψηλή θερμοκρασία χρησιμοποιείται επίσης για να προθερμάνετε την ψησταριά σας, να εφαρμόσετε καθαρισμό με καύση τις μαγειρικές σχάρες και να επιτύχετε υψηλή θερμότητα σε ακραίες καιρικές συνθήκες.

### *Μεσαία Θερμοκρασία (135-180 °C / 275-356 °F)*

Αυτό το εύρος είναι το καλύτερο για φούρνισμα, ψήσιμο και την ολοκλήρωση μιας αργής καπνιστής δημιουργίας. Το μαγείρεμα σε αυτές τις θερμοκρασίες μειώνει σημαντικά τις πιθανότητες ανάφλεξης λίπους. Βεβαιωθείτε ότι η σχάρα φλόγας βρίσκεται σε κλειστή θέση καλύπτοντας τις σχισμές. Μεγάλη γκάμα για μαγείρεμα οτιδήποτε τυλιγμένου σε μπέικον ή όπου θέλετε ευελιξία με έλεγχο.

### *Χαμηλή Θερμοκρασία (82-125°C / 180-257°F)*

Αυτό το εύρος χρησιμοποιείται για να επιβραδύνει το ψήσιμο, να αυξήσει την καπνιστή γεύση και να διατηρήσει τα φαγητά ζεστά. Αφήστε να εμποτιστεί περισσότερη καπνιστή γεύση και διατηρήστε τα κρέατά σας ζουμερά, μαγειρεύοντας για περισσότερη ώρα σε χαμηλότερη θερμοκρασία. Συνιστάται ιδιαίτερα για τη μεγάλη γαλοπούλα και το ζουμερό χοιρομέρι τις ημέρες των εορτών.

Το κάπνισμα των φαγητών είναι μια παραλλαγή του κατεξοχήν μάρμπεκιου και είναι πραγματικά το κύριο πλεονέκτημα του ψησίματος σε γκριλ με πέλλετ ξύλου. Το θερμό κάπνισμα των φαγητών είναι ένα άλλο όνομα για χαμηλό και αργό μαγείρεμα, γίνεται γενικά μεταξύ 82-125°C / 180-257°F. Το θερμό κάπνισμα λειτουργεί καλύτερα όπου απαιτείται μεγαλύτερος χρόνος μαγειρέματος, όπως σε μεγάλα κομμάτια κρέατος, ψαριών ή πουλερικών.

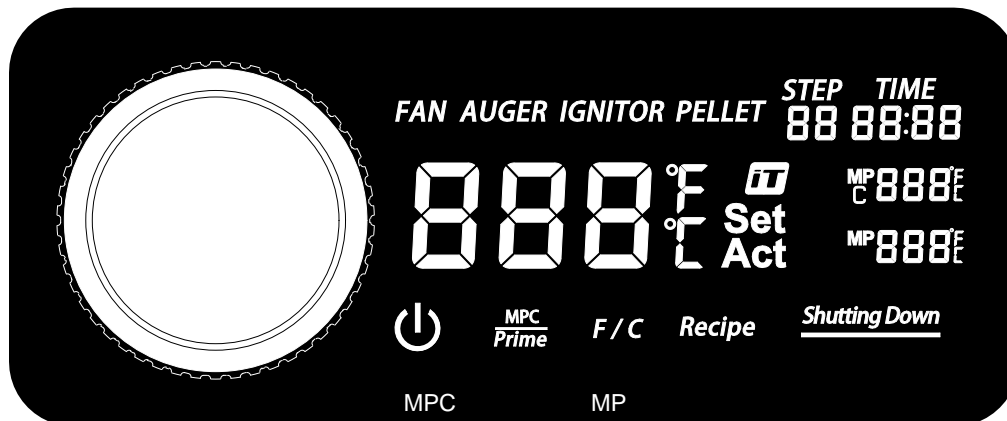
**Συμβουλή:** Για να εντείνετε αυτή την ενδιαφέρουσα γεύση μεταβείτε στη ρύθμιση καπνίσματος στο χαμηλό εύρος θερμοκρασίας αμέσως μετά την τοποθέτηση του φαγητού σας στη σχάρα. Αυτό επιτρέπει στον καπνό να διεισδύσει στα κρέατα.

Το κλειδί είναι να πειραματιστείτε με το χρονικό διάστημα που θα αφήσετε περιθώριο για το κάπνισμα, πριν τελειώσει το μαγείρεμα του γεύματος. Μερικοί υπαίθριοι σεφ προτιμούν να πραγματοποιούν το κάπνισμα στο τέλος του μαγειρέματος, επιτρέποντας στο φαγητό να διατηρείται ζεστό μέχρι να είναι έτοιμο για σερβίρισμα. Με την εξάσκηση θα τελειοποιήσετε την τεχνική σας!


## Κατανόηση του πίνακα ελέγχου

Αυτός ο ψηφιακός πίνακας ελέγχου P.I.D (αναλογικό-ολοκληρωτικό-παράγωγο) είναι σε μεγάλο βαθμό ο ίδιος με το σύστημα ελέγχου του φούρνου της κουζίνας σας. Το κύριο πλεονέκτημα του είναι η δυνατότητα αυτόματης αντιστάθμισης των διαφορετικών συνθηκών περιβάλλοντος και των τύπων καυσίμου.

**Σημαντικό: Η θερμοκρασία στο εσωτερικό οποιασδήποτε ψησταριάς θα διαφέρει πολύ από τοποθεσία σε τοποθεσία. Ακόμα και όργανα βαθμονομημένα μαζί ενδέχεται να μην συμφωνούν μεταξύ τους.**



CONTROL	Περιγραφή
	Πατήστε αυτό το κουμπί μία φορά για να ενεργοποιήσετε τη μονάδα. Αυτό θα ξεκινήσει τον αυτόματο κύκλο εκκίνησης. Πατήστε και κρατήστε πατημένο αυτό το κουμπί για τρία δευτερόλεπτα για να απενεργοποιήσετε τη μονάδα, ενεργοποιώντας και τον αυτόματο κύκλο ψύξης. Το κουμπί θα μείνει σταθερό αναμμένο λευκό όταν η συσκευή είναι συνδεδεμένη σε πηγή ρεύματος και όταν η μονάδα είναι ενεργοποιημένη.
	Το εικονίδιο Smoke iT® υποδεικνύει συνδεσιμότητα με Wi-Fi. Κατά την αναζήτηση σύνδεσης μέσω Wi-Fi ή μέσω Bluetooth®, το εικονίδιο Smoke iT® θα αναβοσβήνει. Μόλις δημιουργηθεί μια σύνδεση Wi-Fi, το Smoke iT® θα παραμείνει αναμμένο σταθερά. Όταν συνδεθείτε, θα λαμβάνετε ζωντανές ενημερώσεις σχετικά με τις πραγματικές και τις ρυθμισμένες θερμοκρασίες της ψησταριάς, το χρόνο μαγειρέματος και τις θερμοκρασίες του αισθητήρα κρέατος. Σας επιτρέπει επίσης να προσαρμόσετε τις ρυθμίσεις στον πίνακα ελέγχου.
<b>F / C</b>	Με ένα γρήγορο πάτημα αυτού του κουμπιού ενεργοποιείτε τον Διακόπτη Θερμοκρασίας της Μονάδας, αλλάζοντας την ένδειξη θερμοκρασίας. Μπορείτε να εναλλάξετε μεταξύ βαθμών Κελσίου (°C) και Φαρενάιτ (°F), όπως προτιμάτε. Η προεπιλογή έχει οριστεί σε βαθμούς Κελσίου (°C).
<b>MPC Prime</b>	Αυτό το κουμπί έχει δύο λειτουργίες: Έλεγχος του Αισθητήρα Κρέατος (MPC) και Ρύθμιση Prime. 1. Με ένα γρήγορο πάτημα σε αυτό το κουμπί ενεργοποιείται ο Προγραμματιζόμενος Αισθητήρας Κρέατος – ο οποίος είναι βρίσκεται στην πρώτη θύρα την MPC. Χρησιμοποιήστε το κουμπί ελέγχου για να ρυθμίσετε τη θερμοκρασία του Προγραμματιζόμενου Αισθητήρα Κρέατος. Πατήστε ξανά το κουμπί ελέγχου για επιβεβαίωση και έξοδο από τις ρυθμίσεις του Προγραμματιζόμενου Αισθητήρα Κρέατος. 2. Πατήστε και κρατήστε πατημένο αυτό το κουμπί για τρία δευτερόλεπτα έτσι ώστε να ενεργοποιήσετε τη χειροκίνητη συνεχή τροφοδοσία των πέλλετ στο δοχείο καύσης. Αφήνοντας το κουμπί, η χειροκίνητη τροφοδοσία των πέλλετ θα σταματήσει. Αυτό μπορεί να χρησιμοποιηθεί για προσθήκη περισσότερου καυσίμου στη φωτιά πριν ανοίξετε το καπάκι του θαλάμου, με αποτέλεσμα τη γρήγορη ανάκτηση της θερμότητας. Μπορεί επίσης να χρησιμοποιείται και κατά το κάπνισμα του φαγητού, για να αυξήσει την ένταση της γεύσης καθαρού καπνού. Αυτό το χαρακτηριστικό έχει ζητηθεί από αγωνιστικούς μάγειρες.
	Το κουμπί του Επιλογέα χρησιμοποιείται για την αύξηση, τη μείωση και την επιλογή μιας τιμής στις ρυθμίσεις. Περιστρέψτε το κουμπί του Επιλογέα για να επιλέξετε την ώρα, τη θερμοκρασία ή το βήμα που θα ακολουθήσετε σε ένα ενεργό μενού ρυθμίσεων. Πιέστε το κουμπί του Επιλογέα για επιβεβαίωση της επιλεγμένης τιμής.

	<p>Η κεντρική ένδειξη εμφανίζει τόσο την Πραγματική όσο και την Προσαρμοζόμενη θερμοκρασία. Η Πραγματική θερμοκρασία εμφανίζεται συνεχώς εκτός εάν η Προσαρμοζόμενη θερμοκρασία είναι υπό ρύθμιση. Η πραγματική θερμοκρασία είναι αυτή από το εσωτερικό μέρος του θαλάμου ψησίματος. Η ένδειξη της πραγματικής θερμοκρασίας λαμβάνεται από τον αισθητήρα της ψησταριάς από το εσωτερικό μέρος του θαλάμου.</p> <p>Για να εμφανίσετε την Προσαρμοζόμενη θερμοκρασία, πατήστε το κουμπί του Επιλογέα. Η προσαρμοζόμενη θερμοκρασία είναι ενεργή όσο η ένδειξη αναβοσβήνει. Για να ρυθμίσετε την επιθυμητή θερμοκρασία, περιστρέψτε τον επιλογέα για όσο χρειαστεί. Μόλις φτάσετε στο σημείο που θέλετε, πατήστε το κουμπί του επιλογέα για επιβεβαίωση της προσαρμοζόμενης θερμοκρασίας. Μετά από αυτό η ένδειξη θα εμφανίσει ξανά την πραγματική θερμοκρασία.</p>
<p><b>Recipe</b></p>	<p>Πατήστε το κουμπί μια φορά για να ενεργοποιήσετε τη λειτουργία Βήματα Συνταγής. Υπάρχουν εννέα Βήματα Συνταγής που είναι διαθέσιμα για να ρυθμίσετε. Προσαρμόστε τις ρυθμίσεις του κάθε Βήματος Συνταγής χρησιμοποιώντας το κουμπί του επιλογέα.</p>
<p><b>STEP 88</b></p>	<p>Εμφανίζει το τρέχον Βήμα Συνταγής</p>
<p><b>TIME 88:88</b></p>	<p>Εμφανίζει το Χρόνο που έχει οριστεί κατά τη διάρκεια του Βήματος Συνταγής. Πατήστε το κουμπί Συνταγή για να ενεργοποιήσετε τις ρυθμίσεις Συνταγής. Χρησιμοποιήστε το κουμπί του ελεγκτή για εναλλαγή στα Βήματα Συνταγής, ένα από τα οποία είναι ο Χρόνος.</p>
<p><b>MP 888°F C</b></p>	<p>Εμφανίζει την Πραγματική και την Προσαρμοζόμενη θερμοκρασία του Προγραμματιζόμενου Αισθητήρα Κρέατος – ο οποίος είναι βρισκόμενος στην πρώτη θύρα την MPC. Η Πραγματική θερμοκρασία εμφανίζεται συνεχώς εκτός εάν η Προσαρμοζόμενη θερμοκρασία είναι υπό ρύθμιση. Αν πατήσετε το κουμπί MPC, η επιλεγμένη ένδειξη Meat Probe θα αναβοσβήνει και θα μπορείτε να προχωρήσετε σε ρυθμίσεις της Προσαρμοζόμενης θερμοκρασίας. Όταν δε χρησιμοποιείτε τη συσκευή, αποσυνδέστε τον αισθητήρα κρέατος από τη θύρα. Θα εμφανιστεί ο κωδικός "noP". Η λειτουργία αυτή είναι συμβατή μόνο με αισθητήρες κρέατος της επωνυμίας Pit Boss® Grills.</p>
<p><b>MP 888°F</b></p>	<p>Εμφανίζει την Πραγματική θερμοκρασία του Αισθητήρα Κρέατος. Αυτή η ένδειξη αντιστοιχεί με τη θύρα σύνδεσης (MP). Όταν δε χρησιμοποιείτε τη συσκευή, αποσυνδέστε τον αισθητήρα κρέατος από τη θύρα. Θα εμφανιστεί ο κωδικός "noP". Η λειτουργία αυτή είναι συμβατή μόνο με αισθητήρες κρέατος της επωνυμίας Pit Boss® Grills.</p>
<p><b>Shutting Down</b></p>	<p>Αυτή η ένδειξη εμφανίζεται αφού έχει επιλεγεί η απενεργοποίηση. Υποδεικνύει ότι έχει ξεκινήσει ο αυτόματος κύκλος ψύξης. Μόλις ολοκληρωθεί ο κύκλος ψύξης, η ένδειξη θα εξαφανιστεί.</p>
<p><b>FAN</b></p>	<p>Το εικονίδιο FAN είναι ορατό όταν ο ανεμιστήρας είναι σε λειτουργία. Αν το εικονίδιο FAN αναβοσβήνει, ο ανεμιστήρας δε δουλεύει. Δείτε την ενότητα για την αντιμετώπιση προβλημάτων για βοήθεια.</p>
<p><b>AUGER</b></p>	<p>Το εικονίδιο AUGER είναι ορατό όταν ο κοχλίας περιστρέφεται. Αν το εικονίδιο AUGER αναβοσβήνει, ο κοχλίας δε δουλεύει. Δείτε την ενότητα για την αντιμετώπιση προβλημάτων για βοήθεια.</p>
<p><b>IGNITOR</b></p>	<p>Το εικονίδιο IGNITOR είναι ορατό όταν ο αναφλεκτήρας λειτουργεί. Αν το εικονίδιο IGNITOR αναβοσβήνει, ο αναφλεκτήρας δε δουλεύει. Δείτε την ενότητα για την αντιμετώπιση προβλημάτων για βοήθεια.</p>
<p><b>PELLET</b></p>	<p>Όταν το εικονίδιο PELLET είναι ορατό, η φωτιά στο δοχείο καύσης έχει σβήσει ή η χοάνη είναι άδεια. Δείτε την ενότητα για την αντιμετώπιση προβλημάτων για βοήθεια.</p>



## Λειτουργίες του Πίνακα Ελέγχου

- Ρύθμιση της θερμοκρασίας της ψησταριάς

Ο αισθητήρας της ψησταριάς μετρά την εσωτερική θερμοκρασία του θαλάμου ψησίματος. Όταν γίνεται ρύθμιση στην Προσαρμοζόμενη θερμοκρασία, ο αισθητήρας της ψησταριάς θα διαβάσει την Πραγματική θερμοκρασία μέσα στο θάλαμο και θα προσαρμόσει την επιθυμητή Προσαρμοζόμενη θερμοκρασία.

Σημαντικό: Η θερμοκρασία της μονάδας σας εξαρτάται σε μεγάλο βαθμό από τις εξωτερικές καιρικές συνθήκες, την ποιότητα και το είδος των πέλлет που χρησιμοποιείτε καθώς και την ποσότητα του φαγητού που μαγειρεύετε.

## Ρύθμιση της Προσαρμοζόμενης Θερμοκρασίας

Για να ρυθμίσετε την προσαρμοζόμενη θερμοκρασία της ψησταριάς, ακολουθήστε τα παρακάτω βήματα:

1. Πατήστε το κουμπί του επιλογέα. Η ένδειξη της προσαρμοζόμενης θερμοκρασίας θα αρχίσει να αναβοσβήνει δείχνοντας πως είναι ενεργή.
2. Χρησιμοποιήστε ξανά το κουμπί του επιλογέα για να ρυθμίσετε την επιθυμητή θερμοκρασί
3. Μόλις φτάσετε στο σημείο που θέλετε, πατήστε το κουμπί του επιλογέα για επιβεβαίωση της Προσαρμοζόμεν θερμοκρασίας. Μετά από αυτό η ένδειξη θα εμφανίσει ξανά την Πραγματική θερμοκρασία.

## Χρήση του Προγραμματιζόμενου Αισθητήρα Κρέατος

Ο αισθητήρας κρέατος μετρά την εσωτερική θερμοκρασία του κρέατος σας στην ψησταριά, παρόμοια με τον φούρνο που έχετε στο σπίτι. Τοποθετήστε τον αισθητήρα από ανοξειδωτο χάλυβα στο παχύτερο μέρος του κρέατος. Η εσωτερική θερμοκρασία του κρέατος θα εμφανιστεί στον πίνακα ελέγχου. Συνδέστε τον αντάπτορα στη θύρα σύνδεσης του αισθητήρα κρέατος και βεβαιωθείτε ότι έχει εισαχθεί εντελώς στο βύσμα. Θα το νιώσετε και θα το ακούσετε να κουμπώνει στη θέση του. Όχι μόνο θα ψήσει το κρέας στην επιθυμητή για εσάς θερμοκρασία, αλλά θα κατεβάσει αυτόματα τη θερμοκρασία της ψησταριάς στη χαμηλή (82°C / 180°F) για να διατηρήσει το φαγητό σας ζεστό μέχρι να το σερβίρετε. Απλά ρυθμίστε τον και χαλαρώστε καθώς όλα τα υπόλοιπα θα τα κάνει ο Αισθητήρας Κρέατος!

**Σημείωση: Όταν τοποθετείτε τον αισθητήρα στο κρέας σας, βεβαιωθείτε ότι ο αισθητήρας κρέατος και τα καλώδια του δεν έρχονται σε απευθείας επαφή με φλόγα ή υπερβολική θερμότητα. Αυτό μπορεί να οδηγήσει σε ζημιά του αισθητήρα. Περάστε το καλώδιο που περισσεύει έξω από τις πίσω οπές εξαερισμού του θαλάμου ψησίματος (κοντά στο μεντεσέ στο καπάκι της ψησταριάς) ή μέσα από την μπροστινή οπή κοντά στη χοάνη. Αν δεν χρησιμοποιείτε τον αισθητήρα, αποσυνδέστε τον από τη θύρα σύνδεσης του και αφήστε τον στις οπές της χοάνης για να διατηρηθεί προστατευμένος και καθαρός.**

## Ρύθμιση του Προγραμματιζόμενου Αισθητήρα Κρέατος

Για να ρυθμίσετε την επιθυμητή Προσαρμοζόμενη θερμοκρασία του Προγραμματιζόμενου Αισθητήρα Κρέατος, ακολουθήστε τα επόμενα βήματα:

1. Με ένα γρήγορο πάτημα στο κουμπί MPC, ο Προγραμματιζόμενος Αισθητήρας Κρέατος ενεργοποιείται. Καθώς είναι ενεργός, η ένδειξη της θερμοκρασίας θα αναβοσβήνει.
2. Χρησιμοποιήστε το κουμπί του επιλογέα για να ρυθμίσετε την επιθυμητή Προσαρμοζόμενη θερμοκρασί
3. Μόλις επιτευχθεί η επιθυμητή ρύθμιση θερμοκρασίας του αισθητήρα, πατάτε ξανά το κουμπί του επιλογέα γ επιβεβαίωση και εξέρχαστε από τις ρυθμίσεις του Προγραμματιζόμενου Αισθητήρα Κρέατος.

## **Ρύθμιση μιας Συνταγής**

Η λειτουργία Recipe επιτρέπει στο χρήστη να προγραμματίσει οδηγίες μαγειρέματος, γνωστές ως Recipe Steps, για να τις ακολουθήσει ο πίνακας ελέγχου να τις εκτελέσει αυτόματα. Αυτές οι οδηγίες μαγειρέματος είναι ένας συνδυασμός θερμοκρασίας μαγειρέματος και χρόνου. Ξεκινώντας από το πρώτο (01) εκ των βημάτων της συνταγής, ο πίνακας ελέγχου θα περάσει κυκλικά από κάθε Βήμα Συνταγής για να μαγειρέψει το γεύμα σας. Όταν όλα τα βήματα της συνταγής έχουν ολοκληρωθεί, ο πίνακας ελέγχου θα αλλάξει αυτόματα σε χαμηλή θερμοκρασία 82°C / 180°F, έτσι ώστε το γεύμα να παραμείνει ζεστό μέχρι να είναι έτοιμο για σερβίρισμα. Υπάρχουν συνολικά εννέα βήματα συνταγής διαθέσιμα προς προγραμματισμό.

### **Πως να προγραμματίσετε τα Βήματα της Συνταγής**

Για να ορίσετε ένα ή περισσότερα από τα Βήματα Συνταγής, ακολουθήστε τα παρακάτω βήματα

**1. Πατήστε και κρατήστε πατημένο το κουμπί Συνταγή** Το κουμπί θα αρχίσει να αναβοσβήνει δείχνοντας πως οι ρυθμίσεις είναι ενεργές. Θα ενεργοποιηθούν επίσης και τα Βήματα Συνταγής και το γράμμα 'S' θα φανεί αναμμένο για να καταλάβετε ότι είναι ενεργά.

- Χρησιμοποιήστε το κουμπί του επιλογέα για να επιλέξετε το Βήμα. Ξεκινήστε με το πρώτο βήμα συνταγής (01)
- Όταν φτάσετε στο Βήμα της επιλογής σας, πατήστε το κουμπί του επιλογέα για να περάσετε στη επόμενη ρύθμιση

**2. Ρυθμίστε τις ώρες στο χρόνο μαγειρέματος** Η ένδειξη των ωρών στο περιβάλλον του Χρόνου θα αρχίσουν να αναβοσβήνουν για να καταλάβετε ότι έχουν επιλεγεί.

- Χρησιμοποιήστε το κουμπί του επιλογέα για να επιλέξετε τις ώρες μαγειρέματος που επιθυμείτε
- Όταν φτάσετε στις ώρες της επιλογής σας, πατήστε το κουμπί του επιλογέα για να περάσετε στη επόμενη ρύθμιση

**3. Ρυθμίστε τα λεπτά στο χρόνο μαγειρέματος** Η ένδειξη των λεπτών στο περιβάλλον του Χρόνου θα αρχίσουν να αναβοσβήνουν για να καταλάβετε ότι έχουν επιλεγεί.

- Χρησιμοποιήστε το κουμπί του επιλογέα για να επιλέξετε τα λεπτά μαγειρέματος που επιθυμείτε
- Όταν φτάσετε στα λεπτά της επιλογής σας, πατήστε το κουμπί του επιλογέα για να περάσετε στη επόμενη ρύθμιση

**4. Ρυθμίστε την θερμοκρασία** Η κεντρική ένδειξη της θερμοκρασίας θα αρχίσει να αναβοσβήνει για να καταλάβετε ότι έχει επιλεγεί.

- Χρησιμοποιήστε το κουμπί του επιλογέα για να επιλέξετε τη θερμοκρασία μαγειρέματος που επιθυμείτε
- Όταν φτάσετε στη θερμοκρασία της επιλογής σας, πατήστε και κρατήστε πατημένο το κουμπί Συνταγή για να κλειδώσουν οι ρυθμίσεις για αυτό το Βήμα συνταγής.
- Για να ορίσετε ένα άλλο Βήμα Συνταγής, πατήστε γρήγορα το κουμπί Συνταγή για να επιλέξετε ένα άλλο Βήμα Συνταγής, προγραμματίζοντας έτσι ένα μαγείρεμα πολλαπλών βημάτων. Επαναλάβετε τα παραπάνω βήματα, όπως θέλετε.

Ή,

- Πατήστε και κρατήστε πατημένο το κουμπί Συνταγή για δεύτερη φορά για να βγείτε από τις ρυθμίσεις Συνταγή και να εκτελέσετε τη Συνταγή.

Το κουμπί θα σταματήσει να αναβοσβήνει.

**Σημείωση: Τα Βήματα Συνταγής θα μηδενίσουν όταν η μονάδα απενεργοποιηθεί.**

## Σύνδεση με την εφαρμογή Smoke iT®

Ακολουθήστε αυτές τις οδηγίες σχετικά με τον τρόπο σύνδεσης της ψησταριάς σας στην εφαρμογή Smoke iT® με τη συσκευή σας Android™ ή iOS®. Η εφαρμογή θα σας επιτρέπει να μπορείτε να ελέγχετε και να παρακολουθείτε τις θερμοκρασίες της ψησταριάς και του αισθητήρα κρέατος από την κινητή συσκευή σας. Απολαύστε τα οφέλη που σας προσφέρει η συνδεσιμότητα κινητής τηλεφωνίας SmokeIT®!

1. Κατεβάστε την εφαρμογή Smoke iT®. Ανοίξτε την εφαρμογή και αφήστε το Bluetooth® να ενεργοποιηθεί εγκατάσταση. Οι νέοι χρήστες θα πρέπει να δημιουργήσουν έναν λογαριασμό και να ακολουθήσουν τις οδηγίες για να συνδεθούν.
  2. Εάν βρίσκεστε εντός της εμβέλειας Bluetooth® (9m/30ft), η εφαρμογή Smoke iT® θα εντοπίσει αυτόματα τη ψησταριά σας. Επιλέξτε το μοντέλο της ψησταριάς σας. Εάν δεν βλέπετε την ψησταριά σας στην οθόνη, βεβαιωθείτε ότι η μονάδα σας είναι συνδεδεμένη σε πηγή ρεύματος και είναι ενεργοποιημένη.
  3. Ονομάστε το μοντέλο της ψησταριάς σας (δηλ. My Smoker) στην εφαρμογή και επιλέξτε "Σύνδεση" στο κάτω μέρος της οθόνης. Αυτό θα αποθηκεύσει το μοντέλο της ψησταριάς σας στο μενού συσκευών.
  4. Από το μενού συσκευών, κάντε κλικ στο μοντέλο της ψησταριάς για να συνδεθείτε. Αυτό θα σας εμφανίσει τη οθόνη του πίνακα ελέγχου.
  5. Κάντε κλικ στην επιλογή ρυθμίσεων (γρανάζι) στην επάνω δεξιά γωνία, εισαγάγετε τα διαπιστευτήριά σας Wi-Fi και στη συνέχεια, κάντε κλικ στο σημάδι επιλογής στο κάτω μέρος της οθόνης για σύνδεση. Τώρα θα εμφανιστούν και τα δύο εικονίδια Bluetooth® και Wi-Fi (cloud) στο μενού συσκευών δείχνοντας ότι η ψησταριά είναι συνδεδεμένη.
- Κατά τη χρήση της εφαρμογής, η οθόνη θα φωτίζει έντονα όταν η ψησταριά είναι ενεργή και συνδεδεμένη. Εάν σβήσει η οθόνη της εφαρμογής ή σκοτεινιάσει η ψησταριά στο μενού συσκευών, ελέγξτε την ασύρματη σύνδεση ή την πηγή τροφοδοσίας.**

## Διαδικασία για την Προετοιμασία της Χοάνης

Αυτές οι οδηγίες θα πρέπει να ακολουθούνται την πρώτη φορά που ανάβει η ψησταριά και κάθε φορά που εξαντλείται η ποσότητα των πέλλετ στη χοάνη. Ο περιστρεφόμενος κοχλίας πρέπει να προετοιμαστεί για να επιτρέψει στα πέλλετ να κινηθούν κατά το μήκος του και να γεμίσουν το δοχείο καύσης. Αν δεν έχει γίνει σωστά η προετοιμασία, ο αναφλεκτήρας θα σταματήσει πριν αναφλεγούν τα πέλλετ και δεν θα ξεκινήσει η φωτιά.

Ακολουθήστε αυτά τα βήματα για να προετοιμάσετε τη χοάνη:

1. Ανοίξτε το καπάκι του θαλάμου ψησίματος. Αφαιρέστε όλα τα εξαρτήματα μαγειρέματος από το εσωτερικό της ψησταριάς. Εντοπίστε το δοχείο καύσης στο κάτω μέρος του κυρίως θαλάμου ψησίματος. Ελέγξτε το δοχείο καύσης για να βεβαιωθείτε ότι δεν υπάρχουν εμπόδια για τη σωστή ανάφλεξη.
2. Συνδέστε το καλώδιο τροφοδοσίας σε πηγή ρεύματος. Πατήστε το κουμπί λειτουργίας για να ενεργοποιήσετε μονάδα.  
Ελέγξτε τα ακόλουθα στοιχεία:
  - Ότι μπορείτε να ακούσετε τον τροχό να γυρίζει. Τοποθετήστε το χέρι σας πάνω από το δοχείο καύσης και αισθανθείτε την κίνηση του αέρα. Μην τοποθετείτε το χέρι ή τα δάχτυλα σας μέσα στο δοχείο. Αυτό μπορεί να προκαλέσει τραυματισμό.
  - Μετά από περίπου ένα λεπτό, θα πρέπει να μυρίσετε τον αναφλεκτήρα που αρχίζει να καίγεται και θα αρχίσετε να αισθάνεστε ότι ο αέρας θερμαίνεται στο δοχείο. Το άκρο του αναφλεκτήρα δεν γίνεται κόκκινο, αλλά θερμαίνεται εξαιρετικά και μπορεί να σας κάψει. Μην αγγίζετε τον αναφλεκτήρα.
3. Μόλις επαληθεύσετε ότι όλα τα ηλεκτρικά εξαρτήματα λειτουργούν σωστά, πατήστε το κουμπί λειτουργίας για απενεργοποιήσετε τη μονάδα.
4. Ανοίξτε το καπάκι της χοάνης. Βεβαιωθείτε ότι δεν υπάρχουν ξένα αντικείμενα στη χοάνη ή ότι δεν είναι μπλοκαρισμένο το σύστημα τροφοδοσίας του περιστρεφόμενου κοχλίου. Γεμίστε τη χοάνη με στεγνά πέλλετ φυσικού ξύλου για μπάρμπεκιου.
5. Πατήστε το κουμπί λειτουργίας για να ενεργοποιήσετε ξανά τη μονάδα. Ο κύκλος εκκίνησης της ψησταριάς έχει προκαθορισμένη θερμοκρασία 176°C/350°F, οπότε θα ξεκινήσει να θερμαίνεται. Πιέστε και κρατήστε πατημένο το κουμπί Prime μέχρι να δείτε πέλλετ στο εσωτερικό της ψησταριάς από το σωλήνα του κοχλίου. Μόλις τα πέλλετ αρχίσουν να πέφτουν στο δοχείο καύσης, αφήστε το κουμπί Prime.
6. Πατήστε το κουμπί λειτουργίας για να απενεργοποιήσετε τη μονάδα.
7. Τοποθετήστε ξανά τα εξαρτήματα μαγειρέματος στον κύριο θάλαμο ψησίματος. Η ψησταριά είναι τώρα έτοιμη για χρήση.

## **Πρώτη Χρήση – Καθαρισμός με Καύση**

Από τη στιγμή που έχει γεμίσει η χοάνη σας και πριν μαγειρέψετε στην ψησταριά σας για πρώτη φορά, είναι σημαντικό να ολοκληρώσετε έναν καθαρισμό με καύση. Ξεκινήστε τη λειτουργία της ψησταριάς και ρυθμίστε σε οποιαδήποτε θερμοκρασία πάνω από 176 C/350°F (με το καπάκι κατεβασμένο) για 30 έως 40 λεπτά για να καθαρίσει θερμικά η ψησταριά και να απαλλαχθεί από κάθε ξένη ύλη.

## **Διαδικασία Αυτόματης Εκκίνησης**

1. Συνδέστε το καλώδιο τροφοδοσίας σε γειωμένη πηγή ρεύματος. Ανοίξτε το καπάκι του θαλάμου ψησίματος. Ελέγξτε το δοχείο καύσης για να βεβαιωθείτε ότι δεν υπάρχει απόφραξη έτσι ώστε να γίνει σωστή ανάφλεξη. Ανοίξτε το καπάκι της χοάνης. Βεβαιωθείτε ότι δεν υπάρχουν ξένα αντικείμενα στη τροφοδοσία της χοάνης ή στο σύστημα του περιστρεφόμενου κοχλία. Γεμίστε τη χοάνη με στεγνά, πέλλετ σκληρού φυσικού ξύλου για μπάρμπεκιου.
2. Πατήστε το κουμπί λειτουργίας για να ενεργοποιήσετε τη μονάδα. Αυτό θα ενεργοποιήσει τον κύκλο εκκίνησης. Το σύστημα τροφοδοσίας του περιστρεφόμενου κοχλία θα αρχίσει να γυρίζει, ο αναφλεκτήρας θα αρχίσει να λαμπυρίζει και ο ανεμιστήρας θα παρέχει αέρα στο δοχείο καύσης. Η ψησταριά θα αρχίσει να παράγει καπνό ενώ λαμβάνει χώρα ο κύκλος εκκίνησης. Το καπάκι του θαλάμου ψησίματος πρέπει να παραμείνει ανοιχτό κατά τη διάρκεια του κύκλου εκκίνησης. Για να επιβεβαιώσετε ότι ο κύκλος εκκίνησης έχει ξεκινήσει σωστά, πρέπει να ακούσετε έναν βρυχηθμό και να παρατηρήσετε να παράγεται κάποια θερμότητα.
3. Μόλις διαλυθεί ο βαρύς, λευκός καπνός, ο κύκλος εκκίνησης θα έχει ολοκληρωθεί και είστε πλέον έτοιμοι να απολαύσετε την ψησταριά σας στη θερμοκρασία που επιθυμείτε!

## **Απενεργοποίηση της Ψησταριάς**

Όταν τελειώσετε το μαγείρεμα, με το καπάκι να παραμένει κλειστό, πατήστε και κρατήστε πατημένο για τρία δευτερόλεπτα το κουμπί λειτουργίας για να απενεργοποιήσετε τη συσκευή. Η ψησταριά θα ξεκινήσει τον αυτόματο κύκλο ψύξης της. Το σύστημα περιστρεφόμενου κοχλία θα σταματήσει την τροφοδοσία του καύσιμου, η φλόγα θα σβήσει και ο ανεμιστήρας θα συνεχίσει να λειτουργεί μέχρι να ολοκληρωθεί ο κύκλος ψύξης.

# Φροντίδα και Συντήρηση

**Προειδοποίηση: Πάντα να αποσυνδέετε το καλώδιο ρεύματος πριν ανοίξετε την ψησταριά για οποιονδήποτε έλεγχο, καθαρισμό, συντήρηση ή σέρβις. Βεβαιωθείτε ότι η ψησταριά έχει κρυώσει εντελώς έτσι ώστε να αποφύγετε τυχόν τραυματισμούς.**

Οποιοδήποτε Pit Boss® μονάδα θα σας προσφέρει υπηρεσίες νοστιμιάς και γεύσης για πολλά χρόνια με ελάχιστο καθαρισμό. Ακολουθήστε αυτές τις συμβουλές καθαρισμού και συντήρησης για να διατηρήσετε σε καλή κατάσταση την ψησταριά σας:

## 1. Καθαρισμός της στάχτης

- Στο κάτω μέρος του θαλάμου ψησίματος υπάρχει μια λειτουργία καθαρισμού στάχτης, που σας παρέχει εύκολη πρόσβαση στο εσωτερικό του δοχείου καύσης για να το καθαρίζετε εύκολα και όσο συχνά χρειάζεται. Για να αδειάσετε, ανοίξτε το μάνταλο στο κούμπωμα του δοχείου στάχτης. Ενώ κρατάτε τη λαβή, σύρετε το δοχείο στάχτης μακριά από το κούμπωμα και τραβήξτε προς τα κάτω για να το αφαιρέσετε. Μόλις το αδειάσετε, επανατοποθετήστε το δοχείο στάχτης ανασηκώνοντάς το πίσω στο κάτω μέρος του θαλάμου, σύροντάς το προς το κούμπωμα. Στη συνέχεια, ασφαλίστε στη θέση του το δοχείο με το μάνταλο.

Προειδοποίηση: Αυτή η λειτουργία μπορεί να χρησιμοποιηθεί μόνο όταν η ψησταριά έχει κρυώσει.

## 2. Μηχανισμός της Χοάνης

- Η χοάνη περιλαμβάνει μια λειτουργία καθαρισμού που επιτρέπει την εύκολη απομάκρυνση και την αλλαγή από τη γεύση του καυσίμου πέλλετ. Εντοπίστε την πλακέτα και το κάλυμμα του αγωγού απορροής στο πίσω μέρος της χοάνης, για να τον αδειάσετε. Τοποθετήστε έναν καθαρό, άδαιο κουβά κάτω από τον αγωγό απορροής και στη συνέχεια αφαιρέστε το κάλυμμα. Ξεβιδώστε την πλακέτα, σύρετε την προς τα έξω και τα πέλλετ θα αδειάσουν.

**Σημείωση: Χρησιμοποιήστε μια βούρτσα με μακρύ χερούλι ή μια ηλεκτρική σκούπα από αυτές που χρησιμοποιούνται για ξυλουργικές εργασίες, για να αφαιρέσετε τα περιττά πέλλετ, το πριονίδι και τα θραύσματα για πλήρη καθαρισμό μέσα από το διαχωριστικό της χοάνης.**

- Αν πρόκειται να μη χρησιμοποιήσετε την ψησταριά για μεγάλο χρονικό διάστημα, συνιστάται η άδειαση όλων των πέλλετ από τον περιστρεφόμενο κοχλία. Αυτό μπορεί να γίνει απλά, βάζοντας σε λειτουργία την ψησταριά με κενή τη χοάνη, μέχρι να αδειάσουν όλα τα πέλλετ από τον κοχλία.

- Ελέγξτε και καθαρίστε τυχόν υπολείμματα από την οπή εισαγωγής αέρα ανεμιστήρα, που βρίσκονται στο κάτω μέρος της χοάνης. Μόλις αφαιρεθεί η πλακέτα πρόσβασης (δείτε το διάγραμμα ηλεκτρονικής καλωδίωσης για την απεικόνιση), σκουπίστε προσεκτικά τυχόν συσσώρευση λίπους απευθείας στους έλικες του ανεμιστήρα. Αυτό διασφαλίζει ότι η ροή αέρα θα είναι επαρκής στο σύστημα τροφοδοσίας.

## 3. Αισθητήρες

- Τσακίσεις ή διπλώματα στα καλώδια του αισθητήρα μπορεί να προκαλέσουν ζημιά στο εξάρτημα. Τα καλώδια πρέπει να τυλίγονται σε ένα μεγάλο, χαλαρό πηνίο.

- Παρόλο που οι αισθητήρες είναι από ανοξείδωτο ατσάλι, μην τους τοποθετείτε στο πλυντήριο πιάτων και μην τους βυθίζετε σε νερό.

**Ζημιές από νερό στα εσωτερικά καλώδια θα προκαλέσουν βραχυκύκλωμα του αισθητήρα, επιφέροντας εμφάνιση ψευδών ενδείξεων. Εάν ένας αισθητήρας είναι κατεστραμμένος, πρέπει να αντικατασταθεί.**

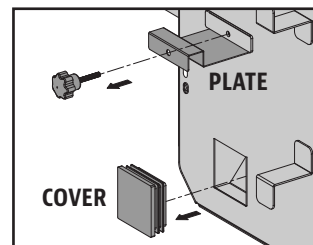
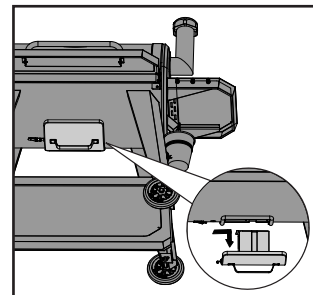
## 4. Εσωτερικές επιφάνειες

- Συνιστάται να καθαρίζετε το δοχείο καύσης μετά από κάθε λίγες χρήσεις. Αυτό θα εξασφαλίσει τη σωστή ανάφλεξη και την αποφυγή οποιασδήποτε συσσώρευσης υπολειμμάτων ή τέφρας στο δοχείο καύσης.

- Χρησιμοποιήστε μια βούρτσα καθαρισμού ψησταριάς με μακρύ χερούλι (από μπρούτζο ή μαλακό μέταλλο) και αφαιρέστε τυχόν τρόφιμα ή συσσώρευση άλλων υλικών από τις σχάρες μαγειρέματος. Η καλύτερη πρακτική είναι να το κάνετε αυτό ενώ είναι ακόμα ζεστή από προηγούμενο μαγείρεμα. Οι φωτιές λίπους προκαλούνται από υπερβολικά υπολείμματα που έχουν πέσει στα εξαρτήματα μαγειρέματος της ψησταριάς. Καθαρίζετε το εσωτερικό της ψησταριάς σας σε σταθερή βάση. Σε περίπτωση που εμφανιστεί φωτιά λίπους, κρατήστε το καπάκι κλειστό για να καταπνίξετε τη φωτιά. Αν η φωτιά δεν υποχωρήσει γρήγορα, αφαιρέστε προσεκτικά το φαγητό, απενεργοποιήστε την ψησταριά και κλείστε το καπάκι μέχρι η φωτιά να σβήσει τελείως. Πασπαλίστε ελαφρά με μαγειρική σόδα, αν υπάρχει.

- Ελέγχετε συχνά το δοχείο λίπους και καθαρίζετε κάθε φορά που είναι απαραίτητο. Έχετε πάντοτε υπόψη το είδος μαγειρέματος που διενεργείτε.

**ΣΗΜΑΝΤΙΚΟ: Λόγω της μεγάλης θερμότητας που δημιουργείται, μην καλύπτετε τη σχάρα φλόγας ή τους αισθητήρες με αλουμινόχαρτο.**



### 5. Εξωτερικές επιφάνει

- Το μπροστινό ράφι περιλαμβάνει μια αφαιρούμενη πλάκα στο κάτω μέρος για εύκολο καθάρισμα. Από την κάτω πλευρά, σπρώξτε την πλάκα στήριξης προς το θάλαμο ψησίματος για να την αφαιρέσετε. Καθαρίστε και σύροντας τοποθετήστε την ξανά στη θέση της.

- Καθαρίστε την ψησταριά σας με πανί μετά από κάθε χρήση. Χρησιμοποιήστε ζεστό σαπουνόνερο για να διαλύονται τα λίπη. Μη χρησιμοποιείτε καθαριστικά φούρνου, λειαντικά προϊόντα καθαρισμού ή λειαντικά πανάκια στις εξωτερικές επιφάνειες της ψησταριάς. Όλες οι βαμμένες επιφάνειες δεν καλύπτονται από την εγγύηση, αλλά αποτελούν μέρος της γενικής συντήρησης και διατήρησης. Για γρατζουνιές βαφής, φθορά ή ξεφλούδισμα του φινιρίσματος, όλες οι βαμμένες επιφάνειες μπορούν να φρεσκαριστούν χρησιμοποιώντας βαφή υψηλής θερμοκρασίας BBQ.

- Χρησιμοποιήστε ένα κάλυμμα για την ψησταριά σας για πλήρη προστασία! Το κάλυμμα είναι η καλύτερη προστασία από τον καιρό και τους εξωτερικούς ρύπους. Όταν δεν χρησιμοποιείτε την ψησταριά ή την προορίζετε για μακροχρόνια αποθήκευση, κρατήστε τη μονάδα κάτω από ένα κάλυμμα σε ένα γκαράζ ή υπόστεγο.



### Χρονοδιάγραμμα Καθαρισμού (κανονική χρήση)

Αντικείμενο	Συχνότητα καθαρισμού	Μέθοδος καθαρισμού
Κάτω μέρος της κύριας ψησταριάς	Κάθε 5-6 χρήσεις	Άδειασμα και ρούφηγμα με ηλεκτρική σκούπα των θραυσμάτων που περισσεύουν
Δοχείο καύσης	Κάθε 2-3 χρήσεις	Άδειασμα και ρούφηγμα με ηλεκτρική σκούπα των θραυσμάτων που περισσεύουν
Σχάρες ψησίματος	Μετά από κάθε χρήση	Καθαρισμός των υπολειμμάτων με καύση, συρμάτινη βούρτσα
Σχάρες φλόγας	Κάθε 5-6 χρήσεις	Τρίψιμο της σχάρας με σλάιντερ, <b>όχι καθαρισμός με πλύσιμο</b>
Ράφια	Μετά από κάθε χρήση	Τρίψιμο με πανί και σαπουνόνερο
Δοχείο λίπους	Μετά από κάθε χρήση	Τρίψιμο με πανί και σαπουνόνερο
Σύστημα τροφοδοσίας περιστρεφόμενου κοχλία	Όταν αδειάσει η σακούλα με το πέλλετ	Επιτρέποντας στον κοχλία να σπρώξει προς τα έξω τα πριονίδια, αφήνοντας άδεια τη χοάνη
Ηλεκτρικά εξαρτήματα χοάνης	Μια φορά το χρόνο	Εσωτερικό ξεσκόνισμα, σκούπισμα των ελίκων του ανεμιστήρα με σαπουνόνερο
Αεραγωγός	Κάθε 5-6 χρήσεις	Ξεσκόνισμα, τρίψιμο με πανί και σαπουνόνερο
Αισθητήρας θερμοκρασίας	Κάθε 2-3 χρήσεις	Τρίψιμο με πανί και σαπουνόνερο

# Συμβουλές και Τεχνικές

Ακολουθήστε αυτές τις χρήσιμες συμβουλές και τεχνικές, που μεταφέρονται σε εσάς από τους ιδιοκτήτες της Pit Boss®, το προσωπικό μας ακόμα και από πελάτες όπως εσείς, για να γίνετε περισσότερο εξοικειωμένοι με την ψησταριά σας:

## 1. Ασφάλεια τροφίμων

- Διατηρείτε τα πάντα στην κουζίνα και στο χώρο μαγειρέματος καθαρά. Χρησιμοποιήστε διαφορετικές πιατέλες και σκεύη για το μαγειρεμένο κρέας από αυτά που χρησιμοποιήσατε για την προετοιμασία ή τη μεταφορά του ωμού κρέατος στην ψησταριά. Αυτό θα αποτρέψει τη διασταυρούμενη μόλυνση από βακτήρια. Κάθε μαρινάδα ή σάλτσα αλείμματος πρέπει να έχει το δικό της σκεύος.
- Διατηρείτε τα ζεστά φαγητά, ζεστά (πάνω από 60°C / 140°F) και διατηρείτε τα κρύα φαγητά, κρύα (κάτω από 3°C / 37°F).
- Δεν πρέπει ποτέ να κρατήσετε μια μαρινάδα για να τη χρησιμοποιήσετε αργότερα. Αν πρόκειται να τη χρησιμοποιήσετε για να τη σερβίρετε μαζί με το κρέας σας, να είστε σίγουροι ότι θα πάρει μια βράση πριν το σερβίρισμα.
- Τα μαγειρεμένα τρόφιμα δεν πρέπει να παραμένουν στη ζέστη για περισσότερο από μία ώρα. Μην αφήνετε ζεστά φαγητά εκτός ψυγείου για περισσότερο από δύο ώρες.
- Αποψύξτε και μαρινάρετε τα κρέατα στη συντήρηση του ψυγείου. Μην αποψύχετε το κρέας σε θερμοκρασία δωματίου ή σε πάγκο. Μπορεί να αναπτυχθούν βακτήρια και να πολλαπλασιαστούν γρήγορα σε ζεστά, υγρά τρόφιμα. Πλύνετε καλά τα χέρια σας με ζεστό σαπουνό νερό πριν ξεκινήσετε οποιαδήποτε προετοιμασία γεύματος και μετά από χειρισμό φρέσκου κρέατος, ψαριού και πουλερικών.

## 2. Προετοιμασία Μαγειρέματ

- Να είστε προετοιμασμένοι ή όπως λέγεται στις επαγγελματικές κουζίνες, *Mise en Place*. Αυτό αναφέρεται στη προετοιμασία της συνταγής μαγειρέματος, των καυσίμων, των αξεσουάρ, των σκευών και όλων των συστατικών που χρειάζεστε κοντά στην ψησταριά πριν ξεκινήσετε το μαγείρεμα. Επίσης, διαβάστε ολόκληρη τη συνταγή, από την αρχή ως το τέλος, πριν ανάψετε την ψησταριά.
- Ένα πατάκι δαπέδου ειδικό για μπάρμπεκιου είναι πολύ χρήσιμο. Λόγω ατυχημάτων στο χειρισμό των τροφίμων και πιτσιλισματος από το μαγείρεμα, ένα πατάκι BBQ θα προστατεύσει τη βεράντα σας, το αίθριο ή την πέτρινη εξέδρα σας από τυχόν λεκέδες λίπους ή από πράγματα που χύνονται κατά λάθος.

## 3. Συμβουλές και Τεχνικές για το Ψήσι

- Για να εγχύσετε περισσότερη γεύση καπνού στα κρέατά σας, μαγειρέψτε για περισσότερη ώρα, σε χαμηλότερες θερμοκρασίες (γνωστές και ως χαμηλές και αργές). Το κρέας θα κλείσει τις ίνες του αφού φτάσει σε εσωτερική θερμοκρασία 49°C / 120°F. Ο ψεκασμός ή η περίχυση του κρέατος με υγρά διαλύματα είναι εξαιρετικοί τρόποι για να μην στεγνώσει.
- Καθώς καφαλίζετε τα κρέατά σας, μαγειρέψτε με κατεβασμένο το καπάκι. Χρησιμοποιείτε πάντα θερμόμετρο κρέατος για να προσδιορίσετε την εσωτερική θερμοκρασία των τροφίμων που μαγειρεύετε. Το κάπνισμα τροφίμων με πέλλετ από σκληρό ξύλο θα κάνει τα κρέατα και τα πουλερικά ροζ. Ο ροζ δακτύλιος (μετά το μαγείρεμα) αναφέρεται ως δαχτυλίδι καπνού και εκτιμάται ιδιαίτερα από τους σεφ εξωτερικού χώρου.
- Οι σάλτσες με βάση τη ζάχαρη εφαρμόζονται καλύτερα στο τέλος του μαγειρέματος για να αποφευχθεί το κάψιμο και οι αναφλέξεις.
- Αφήστε ανοιχτό χώρο μεταξύ των τροφίμων και των άκρων του θαλάμου ψησίματος για σωστή ροή θερμότητας. Μια ψησταριά γεμάτη με φαγητά θα απαιτήσει περισσότερο χρόνο μαγειρέματος.
- Χρησιμοποιήστε ένα σετ λαβίδων με μακρύ χερούλι για να γυρίζετε το κρέας και μια σπάτουλα για να γυρίζει μπιφτέκια και ψάρια. Χρησιμοποιώντας σκεύος που τρυπάει, όπως ένα πιρούνι, θα τρυπήσει το κρέας και θα αφήσει να φύγουν οι χυμοί του.
- Φαγητά μέσα σε βαθιά γάστρα θα χρειαστούν περισσότερο χρόνο για να μαγειρευτούν από ότι να βρίσκονται σε ένα ρηχό ταψί.
- Μια καλή ιδέα είναι να βάλετε το μαγειρεμένο φαγητό σε θερμαινόμενη πιατέλα, διατηρώντας το ζεστό. Κόκκιν κρέατα, όπως μπριζόλες και ψητά, ωφελούνται με το ξεκουράζονται για αρκετά λεπτά πριν σερβιριστούν. Αυτό επιτρέπει στους χυμούς των κρεάτων που ανέβηκαν στην επιφάνεια από τη θερμότητα, να επιστρέψουν μέσα στο κέντρο τους, προσφέροντας περισσότερη γεύση.

# Αντιμετώπιση Προβλημάτων

Ο σωστός καθαρισμός, η συντήρηση και η χρήση καθαρού, στεγνού και ποιοτικού καυσίμου θα αποτρέψει κοινά προβλήματα λειτουργίας. Όταν η ψησταριά σας Pit Boss® λειτουργεί με κακή μεταχείριση ή σε πιο σπάνια βάση, οι ακόλουθες συμβουλές αντιμετώπισης προβλημάτων μπορεί να είναι χρήσιμες. Για Συχνές ερωτήσεις, επισκεφθείτε τη διεύθυνση [www.pitboss-grills.com](http://www.pitboss-grills.com). Μπορείτε επίσης να επικοινωνήσετε με τον τοπικό αντιπρόσωπο ή την Εξυπηρέτηση Πελατών για βοήθεια.

**Προειδοποίηση: Αποσυνδέετε πάντα το ηλεκτρικό καλώδιο πριν ανοίξετε την ψησταριά για κάθε έλεγχο, καθαρισμό, εργασίες συντήρησης ή σέρβις. Βεβαιωθείτε ότι η ψησταριά έχει κρυώσει εντελώς για να αποφύγετε τραυματισμούς.**

ΠΡΟΒΛΗΜΑ	ΑΙΤΙΑ	ΛΥΣΗ
Δεν έχουν ενεργοποιηθεί οι φωτεινές ενδείξεις στον Πίνακα Ελέγχου	Δεν υπάρχει σύνδεση με πηγή ρεύματος	Βεβαιωθείτε ότι η μονάδα είναι συνδεδεμένη σε πηγή ρεύματος. Επαναρυθμίστε τον διακόπτη. Βεβαιωθείτε ότι ο GFCI (διακόπτης κυκλώματος γείωσης) δουλεύει το ελάχιστο στα 10A (ανατρέξτε στο διάγραμμα ηλεκτρικής καλωδίωσης για πρόσβαση σε ηλεκτρικά εξαρτήματα). Βεβαιωθείτε ότι όλες οι συνδέσεις καλωδίων είναι σταθερά συνδεδεμένες και στεγνές.)
	Έχει καεί η ασφάλεια στον πίνακα ελέγχου	Αφαιρέστε το πάνελ πρόσβασης της χοάνης (ανατρέξτε στο διάγραμμα ηλεκτρικής καλωδίωσης) πατήστε τις πλαστικές γλωττίδες κρατώντας τον πίνακα ελέγχου στη θέση του και τραβήξτε προσεκτικά την ασφάλεια μέσα στη χοάνη για να την απελευθερώσετε. Ελέγξτε την ασφάλεια αν έχει σπασμένο ή μαυρισμένο καλώδιο. Αν είναι όντως, η ασφάλεια πρέπει να αντικατασταθεί χειροκίνητα.
	Ελαττωματικός πίνακας ελέγχου	Ο πίνακας ελέγχου πρέπει να αντικατασταθεί. Επικοινωνήστε με την Εξυπηρέτηση Πελατών για ανταλλακτικό.
Δεν ανάβει η φωτιά μέσα στο δοχείο καύσης	Ο περιστρεφόμενος κοχλίας δεν έχει προετοιμαστεί σωστά	Πριν από τη χρήση της μονάδας για πρώτη φορά ή οποιαδήποτε στιγμή η χοάνη αδειάζει εντελώς, ο περιστρεφόμενος κοχλίας πρέπει να προετοιμαστεί για να επιτρέψει στα πέλλετ να γεμίσουν το σωλήνα του. Αν δεν έχει γίνει σωστά η προετοιμασία, ο αναφλεκτήρας θα σταματήσει πριν αναφλεγούν τα πέλλετ και δε θα ξεκινήσει η φωτιά. Ακολουθήστε τη διαδικασία προετοιμασίας της χοάνης.
	Ο μηχανισμός του περιστρεφόμενου κοχλίου έχει φρακάρει	Αφαιρέστε τα εξαρτήματα μαγειρέματος από τον κύριο θάλαμο ψησίματος. Πατήστε το κουμπί λειτουργίας για να ενεργοποιήσετε τη μονάδα και ελέγξτε το σύστημα τροφοδοσίας του κοχλίου. Επιβεβαιώστε οπτικά ότι ο κοχλίας ρίχνει πέλλετ στο δοχείο καύσης. Εάν δεν λειτουργεί σωστά, καλέστε την εξυπηρέτηση πελατών για βοήθεια ή ανταλλακτικό.
	Αποτυχία ανάφλεξης	Αφαιρέστε τα εξαρτήματα μαγειρέματος από τον θάλαμο ψησίματος. Πατήστε το κουμπί λειτουργίας για να ενεργοποιήσετε τη μονάδα και ελέγξτε τον αναφλεκτήρα. Επιβεβαιώστε οπτικά ότι ο αναφλεκτήρας λειτουργεί και τοποθετώντας το χέρι σας πάνω από το δοχείο καύσης, αισθανθείτε θερμότητα. Επιβεβαιώστε οπτικά ότι ο αναφλεκτήρας προεξέχει περίπου 13mm / 0,5 ίντσες από το δοχείο καύσης. Αν δεν λειτουργεί σωστά, καλέστε την Εξυπηρέτηση πελατών για βοήθεια ή ανταλλακτικό.
Η ένδειξη της πραγματικής θερμοκρασίας δε ρυθμίζεται	Ο αισθητήρας της ψησταριάς είναι βρώμικος	Ακολουθήστε τις οδηγίες φροντίδας και συντήρησης.
	Ο αισθητήρας της ψησταριάς έχει χαλάσει	Ο αισθητήρας πρέπει να αντικατασταθεί. Επικοινωνήστε με την εξυπηρέτηση πελατών
Η ψησταριά δεν καταφέρνει να διατηρήσει σταθερή θερμοκρασία	Ανεπαρκής ροή αέρα μέσω του δοχείου καύσης	Ελέγξτε το δοχείο καύσης για συσσωρευμένη τέφρα ή άλλα εμπόδια. Ακολουθήστε τις οδηγίες φροντίδας και συντήρησης που αφορούν στη συσσώρευση τέφρας. Ελέγξτε τον ανεμιστήρα. Βεβαιωθείτε ότι λειτουργεί σωστά και ότι η είσοδος αέρα δεν είναι μπλοκαρισμένη. Ακολουθήστε τις οδηγίες φροντίδας και συντήρησης εάν υπάρχει βρωμιά. Ελέγξτε το μηχανισμό του περιστρεφόμενου κοχλίου, επιβεβαιώστε ότι περιστρέφεται σωστά και σιγουρευτείτε ότι δεν υπάρχει απόφραξη στον αγωγό του κοχλίου. Μόλις τελειώσουν όλα τα παραπάνω βήματα, εκκινήστε την ψησταριά, ρυθμίστε τη θερμοκρασία στο ΚΑΠΝΙΣΜΑ και περιμένετε για 10 λεπτά. Ελέγξτε ότι η φλόγα που παράγεται είναι φωτεινή και ζωντανή.
	Έλλειψη καυσίμου, κακή ποιότητα καυσίμου, απόφραξη στο σύστημα τροφοδοσίας	Ελέγξτε τη χοάνη για να δείτε αν η στάθμη του καυσίμου είναι επαρκής και συμπληρώστε εάν είναι χαμηλή. Αν τα πέλλετ είναι αμφιβόλου ποιότητας ή το μήκος τους είναι πολύ μακρύ, μπορεί να προκληθεί απόφραξη στο σύστημα τροφοδοσίας. Αφαιρέστε τα πέλλετ και ακολουθήστε τις οδηγίες φροντίδας και συντήρησης.
	Αισθητήρας της ψησταριάς	Ελέγξτε την κατάσταση του αισθητήρα της ψησταριάς. Ακολουθήστε τις οδηγίες φροντίδας και συντήρησης εάν είναι βρώμικος. Επικοινωνήστε με την Εξυπηρέτηση Πελατών για ανταλλακτικό αν έχει υποστεί ζημία.
Η ψησταριά παράγει υπερβολικό ή ξεθωριασμένο καπνό	Συσσώρευση λίπους	Ακολουθήστε τις οδηγίες φροντίδας και συντήρησης.
	Ποιότητα των πέλλετ ξύλου	Αφαιρέστε τα τυχόν υγρά πέλλετ από τη χοάνη. Ακολουθήστε τις οδηγίες φροντίδας και συντήρησης για τον καθαρισμό. Αντικαταστήστε με στεγνά πέλλετ.
	Δοχείο καύσης μπλοκαρισμένο	Καθαρίστε το δοχείο καύσης από τα τυχόν υγρά πέλλετ. <b>Ακολουθήστε τη διαδικασία προετοιμασίας της χοάνης.</b>
	Ανεπαρκής εισαγωγή αέρα για τον ανεμιστήρα	Ελέγξτε τον ανεμιστήρα. Βεβαιωθείτε ότι λειτουργεί σωστά και ότι η είσοδος αέρα δεν είναι μπλοκαρισμένη. Ακολουθήστε τις <b>Οδηγίες φροντίδας και συντήρησης</b> εάν υπάρχει βρωμιά.



Συχνές αναφλέξεις	Θερμοκρασία μαγειρέματος	Προσπαθήστε να μαγειρέψετε σε χαμηλότερη θερμοκρασία. Το λίπος έχει όντως σημείο ανάφλεξης. Διατηρήστε τη θερμοκρασία κάτω από 176°C/350°F όταν μαγειρεύετε πολύ λιπαρά τρόφιμα.
	Συσσώρευση λίπους στα εξαρτήματα μαγειρέματος	Ακολουθήστε τις <b>Οδηγίες φροντίδας</b> και συντήρησης.
Κωδικός σφάλματος "ErP"	Η μονάδα δεν απενεργοποιήθηκε σωστά την τελευταία φορά που είχε συνδεθεί με ρεύμα	Η λειτουργία ασφαλείας αποτρέπει την αυτόματη επανεκκίνηση. Πατήστε το κουμπί λειτουργίας για να απενεργοποιήσετε τη μονάδα, περιμένετε δύο λεπτά και, στη συνέχεια, πατήστε το κουμπί λειτουργίας για να ενεργοποιήσετε ξανά τη μονάδα. Γυρίστε στην επιθυμητή θερμοκρασία. Εάν ο κωδικός σφάλματος εξακολουθεί να εμφανίζεται, επικοινωνήστε με την εξυπηρέτηση πελατών.
	Έγινε διακοπή ρεύματος κατά τη διάρκεια που η μονάδα βρισκόταν σε λειτουργία	
Κωδικός σφάλματος "ErH"	Η μονάδα έχει υπερθερμανθεί, πιθανώς λόγω φωτιάς από λίπη ή από υπερβολικό καύσιμο.	Πατήστε το κουμπί λειτουργίας για να απενεργοποιήσετε τη μονάδα και αφήστε την ψησταριά να κρυώσει. Ακολουθήστε τις οδηγίες φροντίδας και συντήρησης. Μετά τη συντήρηση, αφαιρέστε τα πέλλετ και επιβεβαιώστε ότι όλα τα εξαρτήματα βρίσκονται στη σωστή θέση. Μόλις κρυώσει η μονάδα, πατήστε το κουμπί λειτουργίας για να την ενεργοποιήσετε και, στη συνέχεια, επιλέξτε την επιθυμητή θερμοκρασία. Εάν ο κωδικός σφάλματος εξακολουθεί να εμφανίζεται, επικοινωνήστε με την Εξυπηρέτηση πελατών.
Κωδικός σφάλματος "ErL"	Η ψησταριά δεν καταφέρνει να διενεργήσει κύκλο εκκίνησης	Ελέγξτε ότι τα εξαρτήματα μαγειρέματος είναι σωστά τοποθετημένα. Ελέγξτε τη χοάνη αν έχει επαρκές καύσιμο ή αν υπάρχουν εμπόδια στο σύστημα τροφοδοσίας. Αφαιρέστε τα πέλλετ και ακολουθήστε τις οδηγίες φροντίδας και συντήρησης. Ελέγξτε τον αισθητήρα της ψησταριάς. Επιβεβαιώστε ότι η πραγματική θερμοκρασία είναι σωστή και ακριβής. Ακολουθήστε τις οδηγίες φροντίδας και συντήρησης αν υπάρχει βρωμιά. Ελέγξτε τη θέση του αναφλεκτήρα και αν θερμαίνεται σωστά. Στο υπερβολικό κρύο, η ψησταριά μπορεί να χρειάζεται μια δεύτερη εκκίνηση. Απενεργοποιήστε την ψησταριά, περιμένετε και ενεργοποιήστε την ξανά. Ελέγξτε τον ανεμιστήρα. Βεβαιωθείτε ότι δουλεύει κανονικά. Ακολουθήστε τις οδηγίες φροντίδας και συντήρησης αν υπάρχει βρωμιά.
	Η ψησταριά δεν μπορεί να παραμείνει αναμμένη	
Αναβοσβήνει ο κωδικός σφάλματος PELLET	Έλλειψη και κακή ποιότητα καυσίμου, απόφραξη στο σύστημα τροφοδοσίας, μηχανισμός περιστρεφόμενου κοχλία έχει φρακάρει	Ελέγξτε τη χοάνη για να δείτε αν η στάθμη του καυσίμου είναι επαρκής και συμπληρώστε εάν είναι χαμηλή. Αν τα πέλλετ είναι αμφιβόλου ποιότητας ή το μήκος τους είναι πολύ μακρύ, μπορεί να προκληθεί απόφραξη στο σύστημα τροφοδοσίας. Αφαιρέστε τα πέλλετ και ακολουθήστε τις οδηγίες φροντίδας και συντήρησης
Αναβοσβήνει ο κωδικός σφάλματος IGNITOR	Ο αναφλεκτήρας δε λειτουργεί σωστά, δεν κάνει σύνδεση	Αφαιρέστε τα εξαρτήματα μαγειρέματος από τον θάλαμο ψησίματος. Πατήστε το κουμπί λειτουργίας για να ενεργοποιήσετε τη μονάδα και ελέγξτε τον αναφλεκτήρα. Επιβεβαιώστε οπτικά ότι ο αναφλεκτήρας λειτουργεί τοποθετώντας το χέρι σας πάνω από το δοχείο καύσης για να αισθανθείτε θερμότητα. Επιβεβαιώστε οπτικά ότι ο αναφλεκτήρας ευθυγραμμίζεται με την τρύπα στο δοχείο καύσης και ανοικτός για να ανάψει τα πέλλετ. Αν δεν λειτουργεί σωστά, καλέστε την Εξυπηρέτηση πελατών για βοήθεια ή ανταλλακτικό.
	Βλάβη στον αναφλεκτήρα	Ο αναφλεκτήρας πρέπει να αντικατασταθεί. Επικοινωνήστε με την εξυπηρέτηση πελατών για ανταλλακτικό.
Αναβοσβήνει ο κωδικός σφάλματος UGER	Ο περιστρεφόμενος κοχλίας δεν έχει προετοιμαστεί σωστά	Πριν από τη χρήση της μονάδας για πρώτη φορά ή οποιαδήποτε στιγμή η χοάνη αδειάσει εντελώς, ο περιστρεφόμενος κοχλίας πρέπει να προετοιμαστεί για να επιτρέψει στα πέλλετ να γεμίσουν το δοχείο καύσης. Αν δεν έχει γίνει σωστά η προετοιμασία, ο αναφλεκτήρας θα σταματήσει πριν αναφλεγούν τα πέλλετ και δε θα ξεκινήσει η φωτιά. Ακολουθήστε τη διαδικασία προετοιμασίας της χοάνης.
	Ο μηχανισμός του περιστρεφόμενου κοχλία έχει φρακάρει, δεν κάνει σύνδεση	Αφαιρέστε τα εξαρτήματα μαγειρέματος από τον κύριο θάλαμο ψησίματος. Πατήστε το κουμπί λειτουργίας για να ενεργοποιήσετε τη μονάδα και ελέγξτε το σύστημα τροφοδοσίας του κοχλία. Επιβεβαιώστε οπτικά ότι ο κοχλίας ρίχνει πέλλετ στο δοχείο καύσης. Εάν δεν λειτουργεί σωστά, καλέστε την εξυπηρέτηση πελατών για βοήθεια ή ανταλλακτικό.
Αναβοσβήνει ο κωδικός σφάλματος FAN	Ο ανεμιστήρας δε λειτουργεί σωστά, δεν κάνει σύνδεση	Ελέγξτε τον ανεμιστήρα. Βεβαιωθείτε ότι λειτουργεί σωστά και ότι η είσοδος αέρα δεν είναι μπλοκαρισμένη. Αφαιρέστε το πάνελ πρόσβασης της χοάνης (ανατρέξτε στο διάγραμμα ηλεκτρικής καλωδίωσης) και ελέγξτε μήπως υπάρχει βλάβη στα καλώδια του ανεμιστήρα. Ακολουθήστε τις <b>Οδηγίες φροντίδας και συντήρησης</b> εάν οι ειλικές του ανεμιστήρα είναι βρώμικοι.

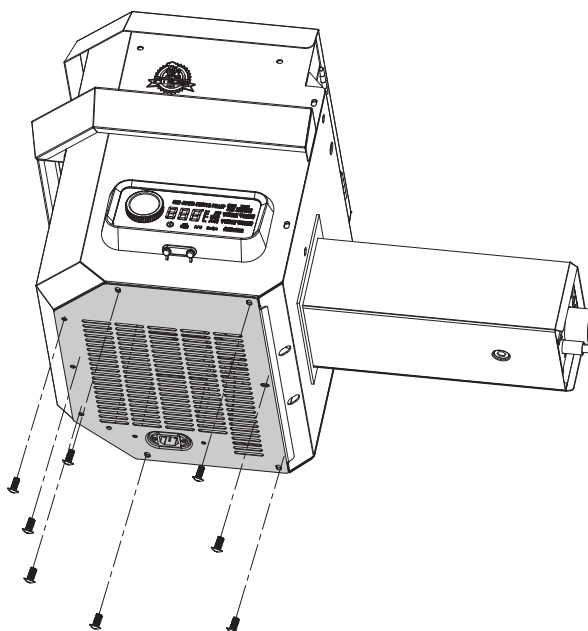
# Διάγραμμα Ηλεκτρικής Καλωδίωσης

Το σύστημα του ψηφιακού πίνακα ελέγχου είναι ένα περίπλοκο και πολύτιμο κομμάτι της τεχνολογίας. Για προστασία από υπερτάσεις και ηλεκτρικά βραχυκυκλώματα, συμβουλευτείτε το παρακάτω διάγραμμα καλωδίωσης για να βεβαιωθείτε ότι η πηγή ισχύος σας είναι επαρκής για τη λειτουργία της μονάδας

**PB – Προϋποθέσεις ρεύματος**  
220-240V, 50HZ, 250W, Γειωμένο βύσμα

ΣΗΜΕΙΩΣΗ: Τα ηλεκτρικά εξαρτήματα, που έχουν περάσει από υπηρεσίες δοκιμών και πιστοποίησης ασφάλειας προϊόντων, συμμορφώνονται με ανοχή δοκιμής ± 5-10 τοις εκατό.

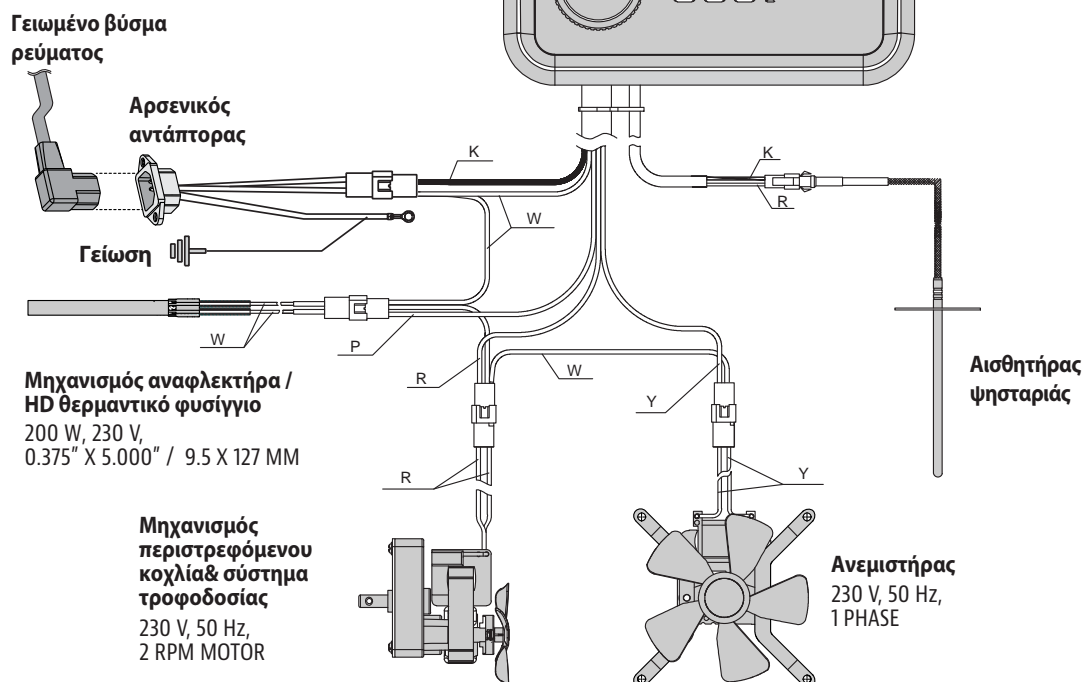
Εντοπίστε και αφαιρέστε τις οκτώ βίδες του πάνελ πρόσβασης στο κάτω μέρος της μονάδας.



Ρυθμός εισόδου καυσίμου  
2 KG/H  
(4,4 LB/H)

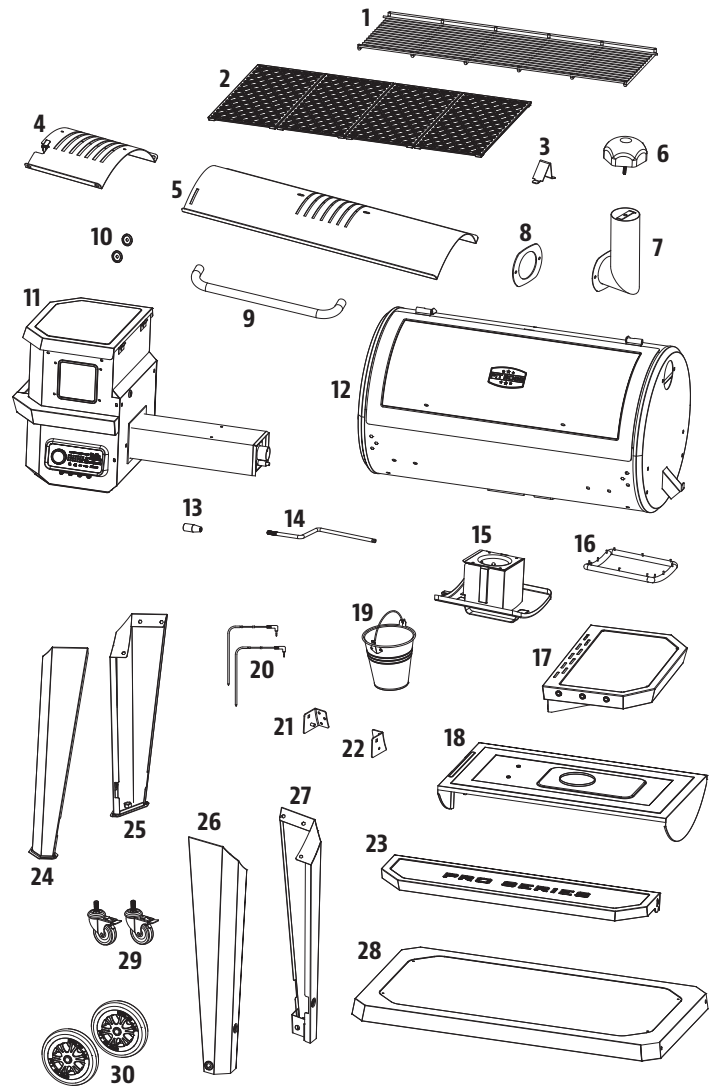
Δείκτης  
K : Μαύρο  
W : Λευκό  
R : Κόκκινο  
Y : Κίτρινο  
P : Μωβ  
O : Πορτοκαλί  
G : Πράσινο

## Ψηφιακός πίνακας ελέγχου



# Ανταλλακτικά εξαρτήματα ψησταριάς

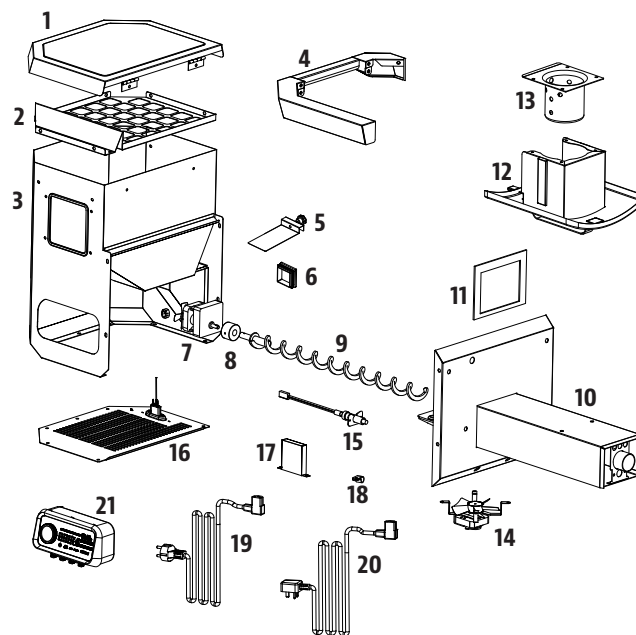
Μέροα	Περιγραφή
♣#	Πάνω σχάρα μαγειρέματος από χάλυβα με επικάλυψη πορσελάνης (x1)
2	Σχάρα μαγειρέματος από χυτοσίδηρο με επικάλυψη πορσελάνης (x4)
3	Στοπ για το καπάκι (x1)
4	Συρταρωτό κάλυμμα της σχάρας φλόγας (x1)
5	Κύρια πλάκα της σχάρας φλόγας (x1)
6	Καπάκι για την καμινάδα (x1)
7	Καμινάδα (x1)
8	Φλάντζα για την καμινάδα (x1)
9	Λαβή για το καπάκι (x1)
10	Στεφάνη λαβής για το καπάκι (x2)
11	Μηχανισμός χοάνης (x1)
12	Κύριος θάλαμος ψησίματος σε σχήμα βαρελιού (x1)
13	Λαβή της μπάρας προσαρμογής της σχάρας φλόγας (x1)
14	Μπάρα προσαρμογής της σχάρας φλόγας (x1)
15	Δοχείο στάχτης (x1)
16	Φλάντζα για το δοχείο στάχτης (x1)
17	Πλαινό ράφι (x1)
18	Πλάκα διάχυσης (x1)
19	Δοχείο λίπους (x1)
20	Αισθητήρας κρέατος (x2)
21	Αριστερός βραχιόνιας μπροστινού ραφιού (x1)
22	Δεξής βραχιόνιας μπροστινού ραφιού (x1)
23	Μπροστινό ράφι (x1)
24	Αριστερό μπροστινό πόδι στήριξης (x1)
25	Αριστερό πίσω πόδι στήριξης (x1)
26	Δεξί μπροστινό πόδι στήριξης (x1)
27	Δεξί πίσω πόδι στήριξης (x1)
28	Κάτω ράφι (x1)
29	Περιστρεφόμενος τροχός με φρένο (x2)
30	Τροχός (x2)
A	Βίδα (x28)
B	Ροδέλα στεγανοποίησης (x24)
C	Ροδέλα κλειδώματος στεγανοποίησης (x22)
D	Αγκιστρο εργαλείου (x3)
E	Κοπίλια για τον τροχό (x2)
F	Ροδέλα στεγανοποίησης για τον τροχό (x2)
G	Πείρος άξονα τροχού (x2)
H	Βίδα (x2)
I	Παξιμάδι (x2)
J	Δακτύλιος (x2)



ΣΗΜΕΙΩΣΗ: Λόγω της συνεχούς ανάπτυξης του προϊόντος, τα εξαρτήματα υπόκεινται σε αλλαγές χωρίς προειδοποίηση.

## Ανταλλακτικά εξαρτήματα της χοάνης

Μέρος#	Περιγραφή
1	Καπάκι της χοάνης (x1)
2	Διαχωριστικό πλαίσιο ασφαλείας της χοάνης(x1)
3	Κουτί περισυλλογής της χοάνης (x1)
4	Λαβή της χοάνης (x1)
5	Πλακέτα του αγωγού απορροής (x1)
6	Κάλυμμα του αγωγού απορροής (x1)
7	Μοτέρ περιστρεφόμενου κοχλίου (x1)
8	Νάιλον δακτύλιος (x1)
9	Μηχανισμός απορροής του κοχλίου (x1)
10	Δοχείο περισυλλογής του κοχλίου (x1)
11	Φλάντζα στεγανοποίησης της χοάνης (x1)
12	Δοχείο στάχτης (x1)
13	Δοχείο καύσης (x1)
14	Ανεμιστήρας καύσης (x1)
15	Αναφλεκτήρας (x1)
16	Πάνελ πρόσβασης της χοάνης (x1)
17	Αδιάβροχο κάλυμμα για το καλώδιο ρεύματος (x1)
18	Κλιπ για το καλώδιο ρεύματος (x1)
19	Καλώδιο ρεύματος – Πρίζα F (x1)
20	Καλώδιο ρεύματος – Πρίζα G (x1)
21	Πίνακας ελέγχου (x1)



# Εγγύηση

## Όροι

Όλες οι ψησταριές πέλλετ της Pit Boss®, που κατασκευάζονται από την Dansons, φέρουν περιορισμένη εγγύηση από την ημερομηνία πώλησης στον αρχικό ιδιοκτήτη. Η κάλυψη της εγγύησης ξεκινά την αρχική ημερομηνία αγοράς και απαιτείται απόδειξη της ημερομηνίας αγοράς ή αντίγραφο του αρχικού λογαριασμού πώλησης, για την επικύρωση της εγγύησης. Οι πελάτες θα υπόκεινται σε χρέωση ανταλλακτικών, αποστολής και χειρισμού, αν δεν είναι σε θέση να προσκομίσουν απόδειξη αγοράς ή μετά τη λήξη της εγγύησης.

Η Dansons φέρει εγγύηση πέντε (5) ετών για ελαττώματα και θέματα κατασκευής σε όλα τα μέρη και πέντε (5) χρόνια για ηλεκτρικά εξαρτήματα. Η Dansons εγγυάται ότι όλα τα μέρη δεν έχουν ελαττώματα υλικού και κατασκευής, για τη διάρκεια χρήσης και ιδιοκτησίας του αρχικού αγοραστή. Δεν υπάρχει συγκεκριμένη εγγύηση που να καλύπτει τον αισθητήρα της ψησταριάς, τον αισθητήρα κρέατος, το χρώμα, την επιστροφή πούδρας, το δοχείο καύσης, το κάλυμμα της ψησταριάς και όλες τις φλάντζες όπως επίσης τις ζημιές που προκαλούνται από τη διάβρωση. Η εγγύηση δεν καλύπτει ζημιές από φθορά και καταστροφές, όπως γρατζουνιές, βαθουλώματα, χτυπήματα, θρύμματα ή μικρές επιφανειακές ρωγμές. Αυτές οι αλλαγές στην αισθητική της ψησταριάς δεν επηρεάζουν την απόδοσή της. Η δωρεάν επισκευή ή η αντικατάσταση οποιουδήποτε εξαρτήματος δεν υπερβαίνει την περιορισμένη εγγύηση πέραν των πέντε (5) ετών από την ημερομηνία αγοράς.

Κατά τη διάρκεια της εγγύησης, η υποχρέωση της Dansons περιορίζεται στην παροχή αντικατάστασης για ελαττωματικά ή/και αποτυχημένα εξαρτήματα. Όσο είναι εντός της περιόδου εγγύησης, η Dansons δεν θα χρεώνει για επισκευή ή αντικατάσταση ανταλλακτικών που επιστρέφονται, προπληρωμένα φορτία, εάν τα εξαρτήματα διαπιστωθούν από την Dansons ότι είναι ελαττωματικά κατά την εξέταση. Η Dansons δεν ευθύνεται για έξοδα μεταφοράς, κόστος εργασίας ή εξαγωγικούς δασμούς. Εκτός από τις περιπτώσεις που προβλέπονται σε αυτούς τους όρους εγγύησης, επισκευής ή αντικατάστασης ανταλλακτικών με τον τρόπο και για το χρονικό διάστημα που αναφέρεται μέχρι τώρα, θα αποτελεί την εκπλήρωση όλων των άμεσων και παράγωγων ευθυνών και υποχρεώσεων από την Dansons προς εσάς.

Η Dansons λαμβάνει κάθε προφύλαξη και χρησιμοποεί υλικά που καθυστερούν τη σκουριά. Ακόμη και με αυτές τις εγγυήσεις, οι προστατευτικές επικαλύψεις μπορούν να παραβιαστούν από διάφορες ουσίες και συνθήκες πέρα από τον έλεγχο της Dansons. Υψηλές θερμοκρασίες, υπερβολική υγρασία, χλώριο, βιομηχανικές αναθυμιάσεις, λιπάσματα, φυτοφάρμακα γκαζόν και αλάτι είναι μερικές από τις ουσίες που μπορούν να επηρεάσουν τις επικαλύψεις μετάλλων. Για τους λόγους αυτούς, η εγγύηση δεν καλύπτει σκουριά ή οξείδωση, εκτός εάν υπάρχει αστοχία δομικής ακεραιότητας στα εξαρτήματα της ψησταριάς. Σε περίπτωση που συμβεί κάτι από τα παραπάνω, ανατρέξτε στην ενότητα φροντίδας και συντήρησης για να παρατείνετε τη διάρκεια ζωής της μονάδας σας. Η Dansons συνιστά τη χρήση ενός καλύμματος όταν η ψησταριά δεν χρησιμοποιείται.

Αυτή η εγγύηση βασίζεται στην κανονική οικιακή χρήση και σέρβις της ψησταριάς και δεν ισχύει καμία περιορισμένη κάλυψη εγγύησης για μια ψησταριά που χρησιμοποιείται σε εμπορικές/επαγγελματικές εφαρμογές.

## Εξαιρέσεις

Δεν υπάρχει γραπτή ή σιωπηρή εγγύηση απόδοσης για τα προϊόντα Pit Boss® Grills, καθώς ο κατασκευαστής δεν έχει έλεγχο στην εγκατάσταση, τη λειτουργία, τον καθαρισμό, τη συντήρηση ή τον τύπο του καυσίμου που καίγεται. Αυτή η εγγύηση δεν θα ισχύει ούτε η Dansons θα αναλάβει την ευθύνη εάν η συσκευή σας δεν έχει εγκατασταθεί, χειριστεί, καθαριστεί και συντηρηθεί σύμφωνα με το παρόν χειρίδιο από τον ιδιοκτήτη. Η καύση οποιουδήποτε άλλου υλικού εκτός από ποιοτικό πέλλετ από ξύλο, μπορεί να ακυρώσει την εγγύηση.

Η εγγύηση δεν καλύπτει ζημιά ή θραύση λόγω κακής χρήσης, ακατάλληλου χειρισμού ή τροποποιήσεων.

Ούτε η Dansons, ούτε ο εξουσιοδοτημένος αντιπρόσωπος της Pit Boss® Grills, δεν αποδέχεται την ευθύνη, νομική ή άλλη, για την τυχαία ή επακόλουθη ζημιά στην περιουσία ή τα πρόσωπα που προκύπτουν από τη χρήση αυτού του προϊόντος. Είτε υποβληθεί αξίωση κατά της Dansons βάσει παραβίασης της παρούσας εγγύησης είτε οποιουδήποτε άλλου τύπου εγγύησης εκπεφρασμένη ή υπονοούμενη από το νόμο, ο κατασκευαστής σε καμία περίπτωση δεν θα είναι υπεύθυνος για οποιοδήποτε ειδικές, έμμεσες, επακόλουθες ή άλλες ζημιές οποιασδήποτε φύσης της αρχικής αγοράς αυτού του προϊόντος. Όλες οι εγγυήσεις από τον κατασκευαστή παρατίθενται εδώ και καμία αξίωση δεν πρέπει να γίνει κατά του κατασκευαστή για οποιαδήποτε εγγύηση ή αντιπροσώπευση.

Ορισμένα κράτη δεν επιτρέπουν τον αποκλεισμό ή τον περιορισμό τυχαίων ή επακόλουθων ζημιών ή περιορισμούς σιωπηρών εγγυήσεων, επομένως οι περιορισμοί ή οι εξαιρέσεις που ορίζονται σε αυτήν την περιορισμένη εγγύηση ενδέχεται να μην ισχύουν για εσάς. Αυτή η περιορισμένη εγγύηση σας παρέχει συγκεκριμένα νόμιμα δικαιώματα και ενδέχεται να έχετε άλλα δικαιώματα, τα οποία διαφέρουν από κράτος σε κράτος.

## Επικοινωνία με την εξυπηρέτηση πελατών

Για να παραγγείλετε ανταλλακτικά, επικοινωνήστε με τον τοπικό αντιπρόσωπο της Pit Boss® Grills ή επισκεφτείτε το ηλεκτρονικό μας κατάστημα. Εάν έχετε οποιοδήποτε ερωτήματα ή προβλήματα, επικοινωνήστε με την Εξυπηρέτηση Πελατών.

## Υπηρεσία εγγύησης

Επικοινωνήστε με τον πλησιέστερο αντιπρόσωπο της Pit Boss® Grills για επισκευή ή αντικατάσταση ανταλλακτικών. Η Dansons απαιτεί απόδειξη αγοράς για τη δημιουργία εγγύησης. Ως εκ τούτου, διατηρήστε την αρχική απόδειξη πωλήσεων ή τιμολόγιο για μελλοντική αναφορά. Ο σειριακός και ο αριθμός μοντέλου της Pit Boss σας βρίσκονται μέσα στο καπάκι της χοάνης. Καταγράψτε τους αριθμούς παρακάτω γιατί η ετικέτα μπορεί να φθαρεί ή να μην είναι ευανάγνωστη.